



TOOLCRAFT



## Gebruiksaanwijzing

# Loep met steel en LED-verlichting

Bestnr. 821031

### Bedoeld gebruik

Het product is bedoeld voor het vergroten van plaatjes of objecten. Het grote vergrootglas, 75 mm (ongeveer 3.0 inch) in doorsnede, biedt een breed kijkgebied. Een bifocale (dubbelgeslepen) inzetlens (viervoudige vergroting) is toegevoegd voor de kleinste details.

Er is een LED-verlichting geïntegreerd om tijdens het kijken het object te verlichten. Dit LED-verlichting wordt door batterijen van spanning voorzien.

Het product is uitsluitend geschikt voor gebruik in een droge omgeving. Contact met vocht moet absoluut worden voorkomen.

In verband met veiligheid en normering zijn geen aanpassingen en/of wijzigingen aan dit product toegestaan. Indien het product voor andere doeleinden wordt gebruikt dan hiervoor beschreven, kan het product worden beschadigd. Bovendien kan bij verkeerd gebruik een gevaarlijke situatie ontstaan met als gevolg bijvoorbeeld kortsluiting, brand, elektrische schok enzovoort. Lees de gebruiksaanwijzing zorgvuldig door en bewaar deze goed. Het product mag alleen samen met de gebruiksaanwijzing aan derden ter beschikking worden gesteld.

Het product voldoet aan de nationale en Europese wettelijke voorschriften. Alle vermelde bedrijfs- en productnamen zijn handelsmerken van de respectievelijke eigenaren. Alle rechten voorbehouden.

### Leveringsomvang

- Loep met steel
- Gebruiksaanwijzing



### Geactualiseerde gebruiksaanwijzingen

Download de actuele gebruiksaanwijzingen via de link [www.conrad.com/downloads](http://www.conrad.com/downloads) herunter of scan de weergegeven QR-code. Volg de instructies op de website.

### Verklaring van pictogrammen



Het symbool met een uitroepteken in een driehoek duidt op belangrijke aanwijzingen in deze gebruiksaanwijzing die absoluut in acht dienen te worden genomen.



Het pijl-symbool ziet u, als er bijzondere tips en instructies voor de bediening moeten worden gegeven.

### Veiligheidsinstructies



Lees de gebruiksaanwijzing zorgvuldig door en let vooral op de veiligheidsinstructies. Indien de veiligheidsinstructies en de aanwijzingen voor een juiste bediening in deze gebruiksaanwijzing niet worden opgevolgd, kunnen wij niet aansprakelijk worden gesteld voor de daardoor ontstane schade aan apparatuur of persoonlijk letsel. Bovendien vervalt in dergelijke gevallen de garantie.

#### a) Algemeen

- Het apparaat is geen speelgoed. Houd het buiten bereik van kinderen en huisdieren.
- Laat verpakkingsmateriaal niet zomaar rondslingeren. Dit kan gevaarlijk materiaal worden voor spelende kinderen.
- Bescherm het product tegen extreme temperaturen, direct zonlicht, sterke schokken, hoge luchtvochtigheid, vocht, ontvlambare gassen, dampen en oplosmiddelen.
- Zet het product niet onder mechanische druk.
- Als het niet langer mogelijk is het apparaat veilig te bedienen, stel het dan buiten bedrijf en zorg ervoor dat niemand het per ongeluk kan gebruiken. Veilige bediening kan niet langer worden gegarandeerd wanneer het product:
  - zichtbaar is beschadigd,
  - niet langer op juiste wijze werkt,

- tijdens lange periode is opgeslagen onder slechte omstandigheden, of
- onderhevig is geweest aan ernstige vervoergerelateerde druk.
- Behandel het apparaat met zorg. Schokken, botsingen of zelfs een val van een beperkte hoogte kan het product beschadigen.
- Raadpleeg een expert wanneer u twijfelt over het juiste gebruik, de veiligheid of het aansluiten van het apparaat.
- Onderhoud, aanpassingen en reparaties mogen alleen uitgevoerd worden door een expert of in een daartoe bevoegde winkel.
- Als u nog vragen hebt die niet door deze gebruiksaanwijzingen zijn beantwoord, neem dan contact op met onze technische dienst of ander technisch personeel.

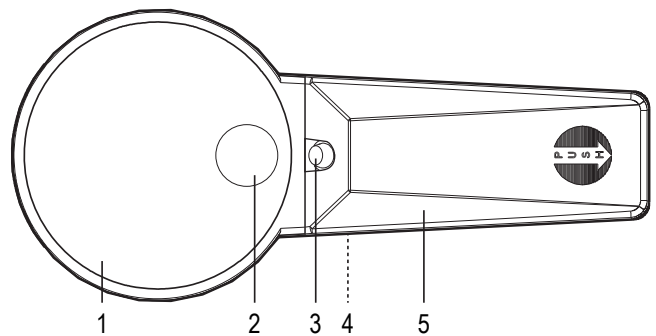
#### b) Product

- Kijk nooit door de loep terwijl u loopt. Zorg ervoor dat u tijdens het gebruik van het apparaat niet wordt afgeleid van wat er zich in uw omgeving afspeelt. De gebruiker zou obstakels over het hoofd kunnen zien.
- Kijk nooit via de loep in felle lichtbronnen, vooral in de zon. Binnen een fractie van een seconde kan ongefiltred zonlicht leiden tot permanente blindheid.
- Bij onjuist gebruik kan de loep zonlicht bundelen tot een smalle straal die een zeer hoge temperatuur opwekt. Dit levert brandgevaar op!
- Let op, LED-licht:
  - Niet in de LED-lichtstraal kijken!
  - Niet direct of met optische instrumenten bekijken!

#### c) Batterijen

- Let op de juiste polariteit bij het plaatsen van de batterijen.
- De batterijen dienen uit het apparaat te worden verwijderd wanneer het gedurende langere tijd niet wordt gebruikt om beschadiging door lekkage te voorkomen. Lekkende of beschadigde batterijen kunnen brandend zuur bij contact met de huid opleveren. Gebruik daarom veiligheidshandschoenen om beschadigde batterijen aan te pakken.
- Batterijen moeten uit de buurt van kinderen worden gehouden. Laat batterijen niet rondslingeren omdat het gevaar bestaat dat kinderen en/of huisdieren ze inslikken.
- Alle batterijen dienen op hetzelfde moment te worden vervangen. Het door elkaar gebruiken van oude en nieuwe batterijen in het apparaat kan leiden tot batterijlekkage en beschadiging van het apparaat.
- Batterijen mogen niet worden ontmanteld, kortgesloten of verbrand. Probeer nooit gewone batterijen te herladen. Er bestaat dan explosiegevaar!

### Bedieningselementen



- 1 Loep
- 2 Bifocale inzetlens
- 3 LED-verlichting
- 4 Schuifschakelaar
- 5 Deksel van het batterijvak

## Batterijen inleggen

- Verwijder het deksel van het batterijvak (5) door in richting van het pijl **PUSH** te schuiven.

→ Vervang de batterijen zodra de verlichting niet maar aangezet kan worden.

- Plaats twee AA batterijen en let daarbij op de juiste polariteit.
- Sluit het batterijcompartiment weer. Het deksel van het batterijvak sluit hoorbaar en voelbaar in elkaar.

## Ingebruikname

- Zet de schuifschakelaar (4) op aan. De LED-verlichting (3) gaat branden.
- Houd het product zo dat de LED-verlichting op het voorwerp schijnt dat verlicht moet worden.
- Bekijk het te bekijken voorwerp ofwel door de loep (1) (tweevoudige vergroting) of door het bifocale inzetlens (2) (viervoudige vergroting).
  - Vergroot het beeld in de loep of het bifocale inzetlens door de de afstand van de loep tot het te bekijken voorwerp enigszins te vergroten.
- Houd de loep met steel dichtbij het voorwerp dat u wilt bekijken.
- Schuif de schuifschakelaar terug. De LED-verlichting dooft.

## Schoonmaken en onderhoud

- Dompel het product om het schoon te maken nooit onder in water.
- Ontneme de batterijen voor de schoonmak.
- Gebruik in geen geval agressieve reinigingsmiddelen, reinigingsalcohol of andere chemische producten, omdat de behuizing beschadigd of de werking zelfs belemmerd kan worden.
- Blaas losse deeltjes weg met schone perslucht en verwijder de hardnekkige deeltjes met een zachte lensborstel.
- Wrijf het oppervlak schoon met een lensdoekje of met een schone, zachte, pluïsvrije stofdoek.
- Vingerafdrukken of andere vette substanties kunnen worden verwijderd met een bevochtigde doek of lensreinigingsvloeistof.
- Gebruik geen harde/ruwe, pluïzige doek om de lens te reinigen.
- Om krassporen bij het schoonmaken te voorkomen niet te hard op de behuizing drukken.

→ Raak de lens niet met uw vingers (in het bijzonder niet met uw vingernagels) of scherpe/spitse voorwerpen aan.

## Verwijdering

### a) Product



Elektronische apparaten zijn recyclebare stoffen en horen niet bij het huisvuil. Gooi het product aan het einde van zijn gebruiksduur weg volgende de geldende wettelijke bepalingen.

Verwijder de geplaatste batterijen/accu's en gooi deze afzonderlijk van het product weg.

### b) Batterijen/accu's



U bent als eindverbruiker volgens de KCA-voorschriften wettelijk verplicht alle lege batterijen en accu's in te leveren; verwijdering via het huisvuil is niet toegestaan.

Batterijen/accu's die schadelijke stoffen bevatten, zijn gemarkeerd met nevenstaand symbool. Deze mogen niet via het huisvuil worden afgevoerd. De aanduidingen voor irriterend werkende, zware metalen zijn: Cd = cadmium, Hg = kwik, Pb = lood (de aanduiding staat op de batterijen/accu's, bijv. onder de links afgebeelde vuilnisbaksymbool).

U kunt verbruikte batterijen/accu's gratis bij de verzamelpunten van uw gemeente, onze filialen of overal waar batterijen/accu's worden verkocht, afgeven.

Zo vervult u uw wettelijke verplichtingen en draagt u bij tot de bescherming van het milieu.

## Technische Gegevens

Elektrisch vermogen.....	0,06 W
Stroomvoorziening.....	2x 1,5 V/DC, type AA (niet in leveringsomvang ingehoud)
Verlichting.....	1x ovaal 5 mm LED (niet vervaangbar)
Lichtkleur.....	koel wit, 6.500 - 8.000 K
Lichtsterkte.....	6.000 - 10.000 mcd
Lichtstroom.....	3,8 lm
Vergroting.....	2x (loep); 4x (bifocale inzetlens)
Diameter van de lens.....	75 mm (loep); 20 mm (bifocale inzetlens)
Material van de lens.....	plexiglas