

TTP 5 E / TTP 10 E

HR

**UPUTE ZA UPORABU
ODVLAŽIVAČ ZRAKA**



 **TROTEC**

Kazalo

Napomene o uputama za uporabu.....	2
Sigurnost.....	2
Informacije o uređaju	4
Transport i skladištenje	6
Montaža i postavljanje	6
Rukovanje	7
Pogrješke i smetnje.....	8
Održavanje	9
Tehnički prilog.....	12
Uklanjanje	12

Napomene o uputama za uporabu

Simboli



Upozorenje na električni napon

Ovaj simbol upućuje na to da postoje opasnosti od električnog napona po život i zdravlje osoba.



Upozorenje

Signalna riječ označava opasnost srednjeg stupnja rizika koja, ako se ne izbjegne, može uzrokovati smrt ili tešku ozljedu.



Oprez

Signalna riječ označava opasnost niskog stupnja rizika koja, ako se ne izbjegne, može uzrokovati malu ili umjerenu ozljedu.

Napomena

Signalna riječ upućuje na važne informacije (npr. materijalnu štetu), ali ne na opasnost.



Informacija

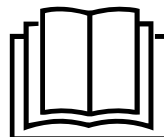
Napomene s ovim simbolom pomažu vam pri brzom i sigurnom obavljanju radova.



Pridržavajte se uputa

Napomene s ovim simbolom upućuju vas da se valja pridržavati uputa za uporabu.

Aktualnu verziju uputa za uporabu i EU izjave o sukladnosti možete preuzeti na sljedećoj poveznici:



TTP 5 E



<https://hub.trotec.com/?id=41289>

TTP 10 E



<https://hub.trotec.com/?id=41290>

Sigurnost

Prije puštanja uređaja u pogon / primjene uređaja pomno pročitajte ove upute i uvijek ih čuvajte u blizini mjesta postavljanja ili na uređaju!



Upozorenje

Pročitajte sve sigurnosne napomene i upute.

Propusti u pridržavanju sigurnosnih napomena i uputa mogu uzrokovati električni udar, požar i/ili teške ozljede.

Sve sigurnosne napomene i upute sačuvajte za budućnost.

Djeca iznad 8 godina i osobe smanjenih tjelesnih, senzoričkih ili umnih sposobnosti ili nedovoljna iskustva i / ili znanja smiju se koristiti ovim uređajem ako su pod nadzorom ili ako su podučene o sigurnoj uporabi uređaja te ako razumiju opasnosti koje iz toga proizlaze.

Djeca se ne smiju igrati uređajem. Djeca ne smiju bez nadzora obavljati čišćenje ni korisničko održavanje.

- Uređaj nemojte pogoniti u prostorijama u kojima postoji opasnost od eksplozije.
- Uređaj nemojte pogoniti u agresivnoj atmosferi.
- Uređaj postavite u okomit i stabilan položaj.
- Nakon mokrog čišćenja uređaj pustite da se osuši. Nemojte ga puštati da radi dok je mokar.
- Uređaj nemojte pogoniti niti njime rukovati vlažnim ili mokrim rukama.
- Uređaj nemojte izlagati izravnom mlazu vode.
- U uređaj nikada nemojte uticati predmete niti udove.
- Uređaj tijekom pogona nemojte poklapati niti transportirati.
- Nemojte sjedati na uređaj.

- Uređaj nije igračka. Djecu i životinje držite podalje. Uređajem se koristite samo pod nadzorom.
- Prije svake uporabe provjerite da uređaj, njegova dodatna oprema i dijelovi priključka nisu oštećeni. Nemojte upotrebljavati neispravne uređaje niti dijelove uređaja.
- Uvjerite se da su svi električni kabeli izvan uređaja zaštićeni od oštećenja (npr. od životinja). Uređaj nikada nemojte upotrebljavati ako su kabeli ili mrežni priključak oštećeni!
- Električni priključak mora odgovarati podacima u poglavlju Tehnički podatci.
- Mrežni utikač utaknite u propisno osiguranu mrežnu utičnicu.
- Produžne kabele za mrežni kabel odaberite imajući u vidu priključni kabel uređaja, duljinu kabela i namjenu. Potpuno odmotajte produžni kabel. Izbjegavajte električno preopterećenje.
- Prije radova održavanja, njege ili popravljanja na uređaju mrežni kabel izvucite iz utičnice tako da ga uhvatite za utikač.
- Kada se ne koristite uređajem, uređaj isključite, a mrežni kabel izvucite iz utičnice.
- Uređaj nikada nemojte upotrebljavati ako utvrdite nedostatke na utikačima i mrežnim kabelima. Ako se mrežni priključni vod uređaja ošteti, mora ga zamijeniti proizvođač ili njegova servisna služba ili slično kvalificirana osoba kako bi se izbjegle opasnosti. Neispravni mrežni kabeli ozbiljna su opasnost za zdravlje!
- Pri postavljanju uređaja pazite na minimalni razmak od zidova i predmeta te uvjete skladištenja i uporabe u skladu s poglavljem Tehnički podatci.
- Uvjerite se da su ulaz i izlaz za zrak slobodni.
- Uvjerite se da na usisnoj strani nikada nema prljavštine i slobodnih predmeta.
- S uređaja nemojte uklanjati sigurnosne znakove, naljepnice niti etikete. Sve sigurnosne znakove, naljepnice i etikete održavajte u čitljivu stanju.
- Uređaj transportirajte isključivo u okomitom položaju, s ispraznjenom posudom za kondenzat odnosno crijevom za ispuštanje kondenzata.
- Prije skladištenja ili transporta ispraznite skupljeni kondenzat. Nemojte ga piti. Postoji opasnost po zdravlje!

Namjenska uporaba

Uređajem se koristite isključivo za održavanje suhoće zraka u prostoriji u usko ograničenim područjima, uz pridržavanje tehničkih podataka.

Namjenska uporaba obuhvaća održavanje suhoće u:

- malim stambenim prostorijama
- garderobnim ormarima i ormarima za cipele
- regalima za knjige
- ostavama i spremištima
- malim sanitarnim prostorijama bez prozora itd.

Nenamjenska uporaba

Uređaj nije namijenjen za industrijsku uporabu.

- Uređaj nemojte postaviti na mokru odnosno poplavljenu podlogu.
- Na uređaj nemojte odlagati predmete kao što su primjerice komadi odjeće.
- Uređajem se nemojte koristiti na otvorenom.
- Zabranjena je vlastoručna izmjena konstrukcije, dograđivanje ili preuređivanje uređaja.
- Druge vrste rada ili rukovanja osim navedenih u ovim uputama smatraju se nedopuštenima. U slučaju nepridržavanja gubi se svako pravo na preuzimanje odgovornosti i jamstvo.

Kvalifikacije osoblja

Osobe koje se koriste ovim uređajem moraju:

- biti svjesne opasnosti koje nastaju tijekom radova s električnim uređajima u vlažnoj okolini,
- pročitati i razumjeti upute za uporabu, a posebno poglavlje Sigurnost.

Radnje, koje zahtijevaju otvaranje kućišta, smiju provoditi samo specijalizirani elektroinstalaterski servisi ili poduzeće Trotec.

Ostale opasnosti



Upozorenje na električni napon

Radove na električnim sastavnim elementima smije obavljati samo ovlašteni specijalizirani servis!



Upozorenje na električni napon

Prije svih radova na uređaju mrežni utikač izvucite iz mrežne utičnice!
Mrežni kabel izvucite iz utičnice tako da ga uhvatite za utikač.



Upozorenje

Ovaj uređaj može biti izvor opasnosti ako se njime nestručno i nenamjenski koriste neupućene osobe! Imajte na umu kvalifikacije osoblja!



Upozorenje

Uređaj nije igračka i ne smije dospjeti u dječje ruke.



Upozorenje

Opasnost od gušenja!
Ambalažni materijal nemojte ostavljati na podu bez nadzora. Mogao bi postati opasnom igračkom za djecu.

Napomena

Uređaj nemojte pogoniti bez umetnutog filtra zraka!
Unutrašnjost uređaja jako se prlja bez filtra zraka, a tako se može smanjiti učinak i oštetiti uređaj.

Ponašanja u slučaju nužde

1. Isključite uređaj.
2. U slučaju nužde uređaj isključite iz mrežnog napajanja: Priključni kabel izvucite iz utičnice tako da ga uhvatite za mrežni utikač.
3. Uređaj u kvaru nemojte ponovno priključivati na mrežu.

Informacije o uređaju

Opis uređaja

Uređaj pomoću načela kondenzacije i Peltierova elementa osigurava nečujno odvlaživanje zraka u malim prostorijama. Ventilator usisava vlažan zrak iz prostorije na ulazu za zrak. Na hladnoj strani Peltierova elementa zrak iz prostorije hladi se do temperature ispod rosišta. Vodena para iz zraka pretvara se u kondenzat odnosno mraz. Odvlaženi, ohlađeni zrak ponovno se ispuhuje. Tako pripremljeni, suši zrak ponovno se miješa sa zrakom u prostoriji. Zbog neprestane cirkulacije zraka u prostoriji kroz uređaj smanjuje se vlažnost zraka u prostoriji u kojoj je postavljen uređaj.

Ovisno o temperaturi zraka i relativnoj vlažnosti zraka kondenzirana voda kapa u posudu za kondenzat. Posuda za kondenzat ima plovak za mjerenje razine napunjenosti.

Kada se dosegne maksimalna razina napunjenosti posude za kondenzat ili ako plovak nije u ispravnom položaju, kontrolna LE-dioda svijetli narančasto. Uređaj se isključuje. LE-dioda gasi se tek kada se ponovno postavi ispražnjena posuda za kondenzat.

Oba uređaja imaju identičnu funkciju, ali se razlikuju samo po tehničkim podatcima.

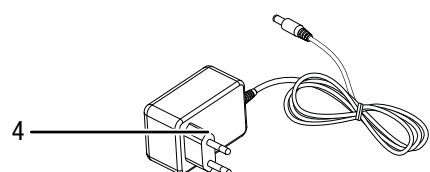
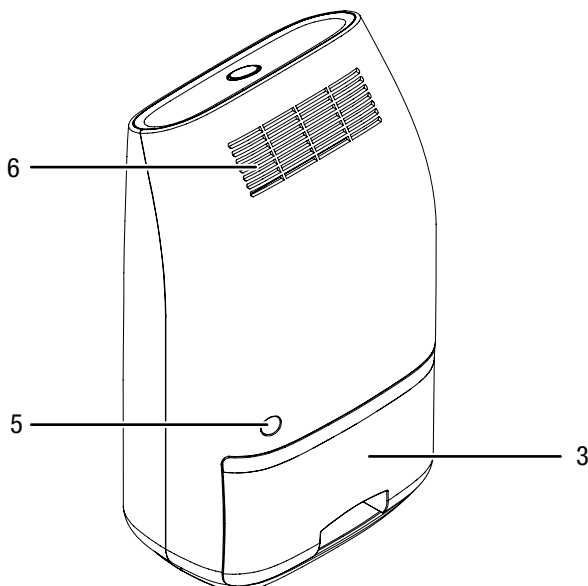
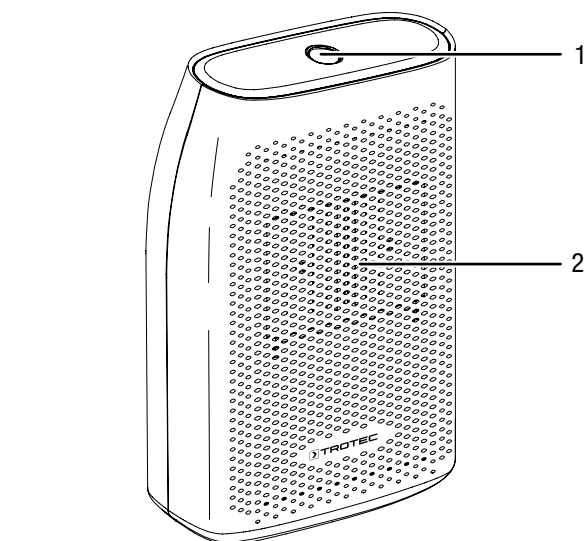


Informacija

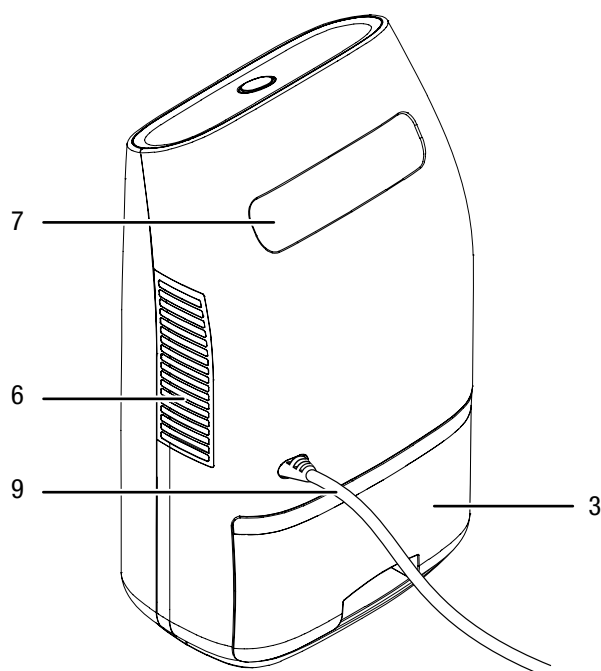
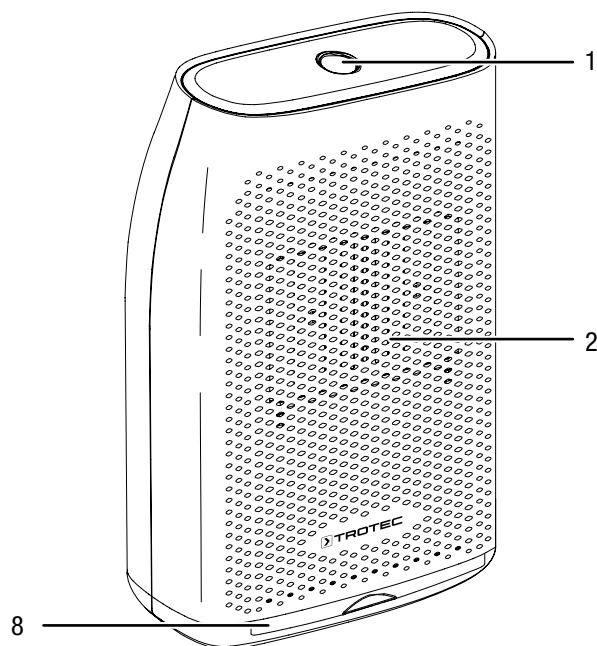
TTP 10 E dodatno ima uklonjivi filter zraka. Upute i napomene, koje se odnose na filter zraka, odnose se isključivo na model TTP 10 E.

Prikaz uređaja

TTP 5 E



TTP 10 E



Br.	Naziv
1	SKlopka za uključenje/isključenje (osvijetljena LE-diodom)
2	Ulaz za zrak
3	Posuda za kondenzat
4	Mrežni dio
5	Mrežni priključak
6	Izlaz za zrak
7	Ručka za transport
8	Filtar zraka (samo TTP 10 E)
9	Mrežni kabel

Transport i skladištenje

Napomena

Ako nepropisno skladištite ili transportirate uređaj, može se oštetiti.

Obratite pažnju na informacije o transportu i skladištenju uređaja.

Transport

Prije svakog transporta pridržavajte se sljedećih napomena:

- Isključite uređaj.
- Mrežni kabel izvucite iz utičnice tako da ga uhvatite za utikač.
- Nemojte povlačiti uređaj za mrežni kabel.
- Uklonite preostali kondenzat iz uređaja.

Nakon svakog transporta pridržavajte se sljedećih napomena:

- Uređaj nakon transporta postavite okomito.

Skladištenje

Prije svakog skladištenja pridržavajte se sljedećih napomena:

- Uklonite preostali kondenzat iz uređaja.
- Mrežni kabel izvucite iz utičnice tako da ga uhvatite za utikač.

Dok se ne koristite uređajem, održavajte sljedeće uvjete skladištenja:

- suho i zaštićeno od smrzavanja i vrućine
- u okomitom položaju na mjestu zaštićenom od prašine i izravnog sunčeva zračenja
- po mogućnosti navlakom zaštićena od prašine
- na uređaj nemojte stavljati nikakve druge uređaje niti predmete kako biste izbjegli oštećenja uređaja

Montaža i postavljanje

Sadržaj isporuke

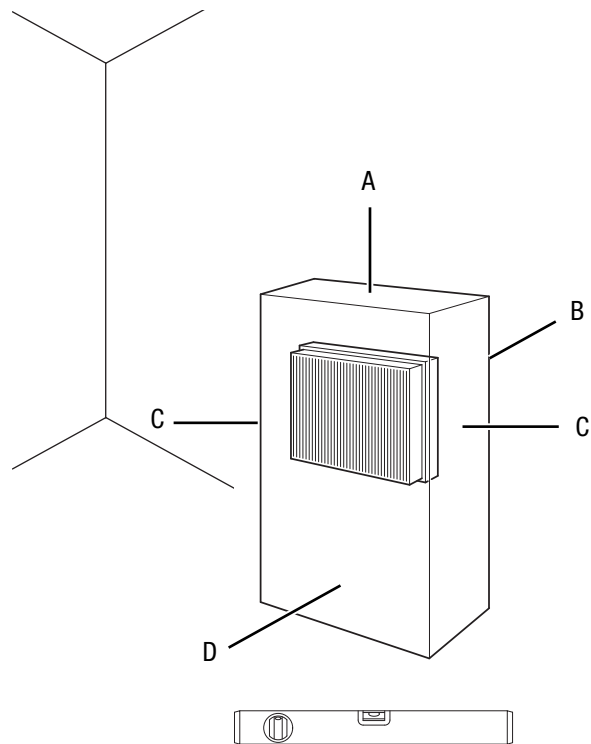
- 1 x uređaj
- 1 x mrežni dio (TTP 5 E)
- 1 x mrežni kabel (TTP 10 E)
- 1 x filter zraka (TTP 10 E)
- 1 x upute

Raspakiranje uređaja

1. Otvorite kutiju i izvadite uređaj.
2. S uređaja uklonite svu ambalažu.
3. Potpuno odmotajte mrežni kabel. Pazite da mrežni kabel nije oštećen i nemojte ga oštetiti pri odmatanju.

Puštanje u pogon

Pri postavljanju uređaja pazite na minimalni razmak od zidova i predmeta kako je opisano u poglavlju Tehnički podatci.



- Prije ponovnog puštanja uređaja u rad provjerite u kakvom je stanju mrežni kabel. Ako sumnjate u besprijekorno stanje, nazovite servisnu službu.
- Uređaj postavite u okomit i stabilan položaj.
- Pri polaganju mrežnog kabela odnosno ostalih električnih kabela, a posebno pri postavljanju uređaja u sredini prostorije, izbjegavajte mjesta na kojima se možete spotaknuti. Upotrebljavajte kableske mostove.
- Osigurajte da su produžni kabeli posve razmotani odnosno odmotani.
- Pri postavljanju uređaja održavajte dovoljan razmak od izvora topline.
- Pazite na to da zavjese ili drugi predmeti ne onemogućuju strujanje zraka.
- Pri postavljanju uređaja posebice u mokrim prostorima osigurajte ga lokalnim nadstrujnim zaštitnim uređajem (FI sklopkom) koji je u skladu s propisima.

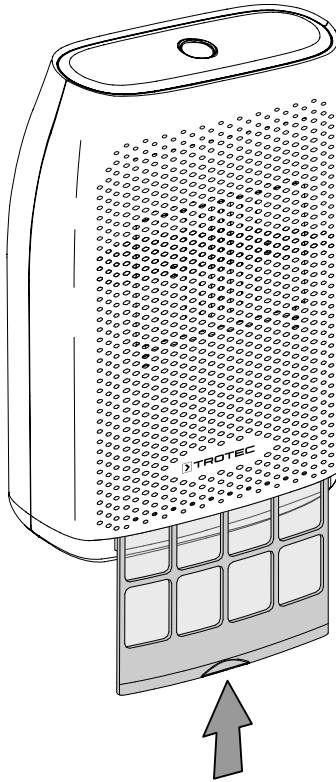
Umetanje filtra zraka

Napomena

Uređaj nemojte pogoniti bez umetnutog filtra zraka! Unutrašnjost uređaja jako se prlja bez filtra zraka, a tako se može smanjiti učinak i oštetiti uređaj.

- Prije uključivanja pobrinite se da je filtar zraka ugrađen.

TTP 10 E



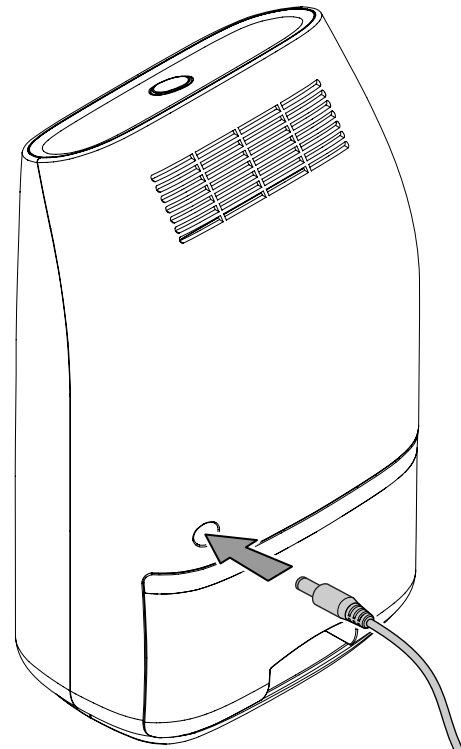
Umetanje posude za kondenzat

- Uvjerite se da je plovak u posudi za kondenzat pravilno postavljen.
- Uvjerite se da je posuda za kondenzat prazna i pravilno postavljena.

Priključivanje mrežnog dijela / mrežnog kabela

- TTP 5 E: Priključak za uređaj na kabelu utaknite u mrežni priključak na uređaju.

TTP 5 E

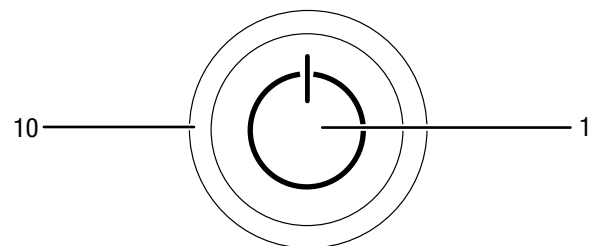


- Mrežni dio odnosno mrežni kabel utaknite u propisno osiguranu mrežnu utičnicu.

Rukovanje

- Vrata i prozore držite zatvorenima.
- Kada se uključi, uređaj radi posve automatski.

Upravljački elementi



Br.	Naziv	Značenje
1	Sklopka za uključivanje/isključenje	Uključuje ili isključuje uređaj.
10	Kontrolna LE-dioda	Svijetli zeleno ako je uređaj spreman za rad. Svijetli narančasto ako je posuda za kondenzat puna ili nije ispravno namještena.

Uključivanje uređaja

Nakon što ste postavili uređaj da bude spreman za rad, kao što je opisano u poglavlju Puštanje u pogon, možete ga uključiti.



Upozorenje na električni napon

Posudu za kondenzat nipošto nemojte tijekom rada vaditi iz uređaja.

Uređaj će nastaviti s radom čak i ako posuda za kondenzat nije umetnuta!

U suprotnom bi voda mogla nekontrolirano kapati iz uređaja te možda oštetiti uređaj. Postoji opasnost od električnog udara!

1. Pritisnite sklopku za uključenje/isključenje (1).

- ⇒ Kontrolna LE-dioda (10) svijetli zeleno.
- ⇒ Ventilator se uključuje.
- ⇒ Uređaj započinje s odvlaživanjem.

Stavljanje izvan pogona



Upozorenje na električni napon

Mrežni utikač nemojte dodirivati vlažnim ili mokrim rukama.

- Mrežni kabel izvucite iz utičnice tako da ga uhvatite za utikač.
- Po potrebi ispraznite posudu za kondenzat.
- Uređaj očistite kako je opisano u poglavlju Održavanje.
- Uređaj uskladištite u skladu s poglavljem Skladištenje.

Pogrješke i smetnje

Tijekom proizvodnje više puta provedeno je ispitivanje besprijekornog rada uređaja. Ako se unatoč tome pojave smetnje u radu, uređaj provjerite prema sljedećem popisu.

Uređaj se ne pokreće:

- Provjerite mrežni priključak.
- Provjerite jesu li mrežni kabel i mrežni utikač oštećeni.
- Provjerite lokalno osiguranje mreže.
- Provjerite je li posuda za kondenzat pravilno postavljena.
- Provjerite je li posuda za kondenzat puna. Kontrolna LE-dioda (10) svijetli narančasto.
- Provjerite temperaturu u prostoriji. Pridržavajte se dopuštene temperature okoline za uređaj u skladu s tehničkim podacima.
- Prije ponovnog pokretanja uređaja pričekajte 10 minuta. Ako se uređaj ne pokrene, neka specijalizirani servis ili poduzeće Trotec obave električnu provjeru.

Uređaj radi, ali ne stvara se kondenzat:

- Provjerite je li plovak u posudi za kondenzat uprljan. Ako je potrebno, očistite posudu za kondenzat. Plovak mora biti pokretljiv.
- Provjerite temperaturu u prostoriji. Pridržavajte se dopuštene temperature okoline za uređaj u skladu s tehničkim podacima.
- Uvjerite se da relativna vlažnost zraka u prostoriji odgovara tehničkim podacima.
- Provjerite je li filter zraka uprljan. Ako je potrebno, očistite ili zamijenite filter zraka.

Uređaj je glasan odnosno vibrira:

- Provjerite je li uređaj postavljen uspravno i stabilno.

Kondenzat istječe:

- Provjerite propušta li uređaj.

Uređaj se jako zagrijava, glasan je ili gubi snagu:

- Provjerite jesu li ulazi za zrak i filter zraka uprljani. Uklonite vanjsku prljavštinu.
- Provjerite je li uređaj izvana uprljan (vidi poglavlje Održavanje). Neka uprljanu unutrašnjost uređaja očisti specijalizirani servis ili Trotec.

Napomena

Pričekajte najmanje 3 minute nakon svih radova održavanja i popravljanja. Tek zatim ponovno uključite uređaj.

Vaš uređaj nakon provjere ne funkcionira besprijekorno?

Obratite se servisnoj službi. Uređaj po potrebi odnesite na popravak u ovlaštenu elektroinstalaterski servis ili Trotec.

Održavanje

Radovi prije početka održavanja



Upozorenje na električni napon

Mrežni utikač nemojte dodirivati vlažnim ili mokrim rukama.

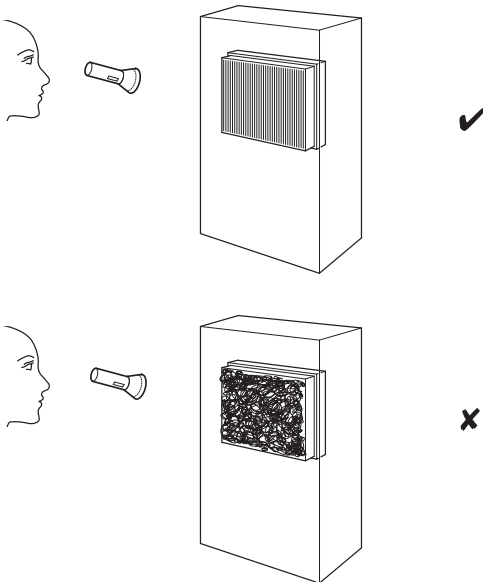
- Isključite uređaj.
- Mrežni kabel izvucite iz utičnice tako da ga uhvatite za utikač.

Čišćenje kućišta

Kućište očistite navlaženom mekom krpom koja ne ostavlja vlakna. Pazite da u unutrašnjost uređaja ne uđe vlaga. Pazite da vlaga ne može doći u dodir s električnim komponentama. Krpu nemojte navlaživati agresivnim sredstvima za čišćenje kao što su raspršivači, otapala, sredstva za čišćenje koja sadrže alkohol i sredstva za ribanje.

Vizualna provjera unutrašnjosti uređaja radi prljavštine

1. Uklonite filtar zraka.
2. Džepnom svjetiljkom posvijetlite u otvore uređaja.
3. Provjerite je li unutrašnjost uređaja uprljana.
4. Ako uočite debeo sloj prašine, neka unutrašnjost uređaja očisti specijalizirani servis ili Trotec.
5. Ponovno postavite filtar zraka.



Čišćenje filtra zraka

Sljedeću radnju održavanja valja obaviti samo za uređaj TTP 10 E.

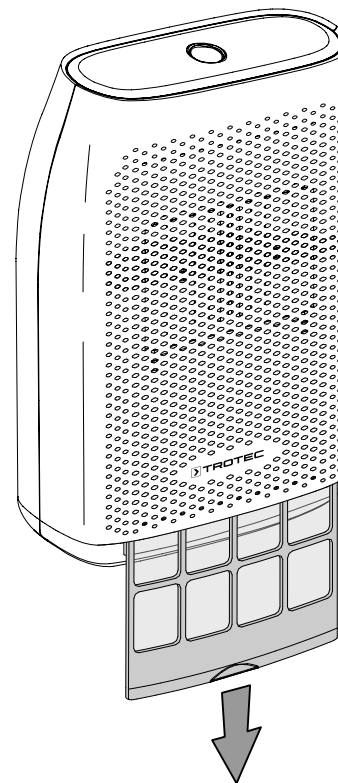
Napomena

Uvjerite se da filtar zraka nije istrošen niti oštećen. Uglovi i bridovi filtra zraka ne smiju biti deformirani niti zaobljeni. Prije nego što ponovno postavite filtar zraka, uvjerite se da je neoštećen i suh!

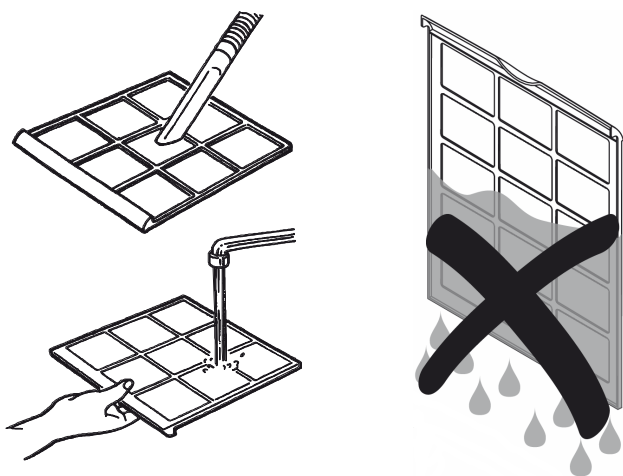
Filtar zraka valja očistiti čim se uprlja. To se očituje primjerice smanjenim učinkom (vidi poglavlje Pogreške i smetnje).

1. Filtar zraka izvadite iz uređaja.

TTP 10 E

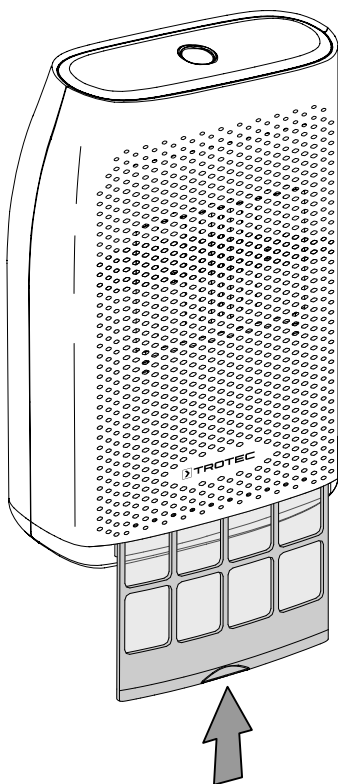


2. Filtar očistite mekom, lagano navlaženom krpom koja ne ostavlja vlakna. Ako je filter jako nečist, očistite ga toplom vodom pomiješanom s neutralnim sredstvom za čišćenje.



3. Pustite da se filter potpuno osuši. U uređaj nemojte stavljati mokar filter!
4. Filter zraka ponovno umetnite u uređaj.

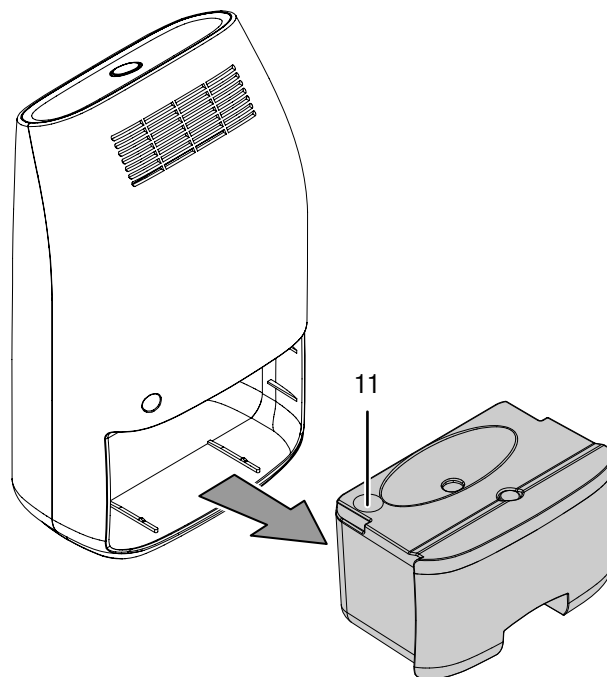
TTP 10 E



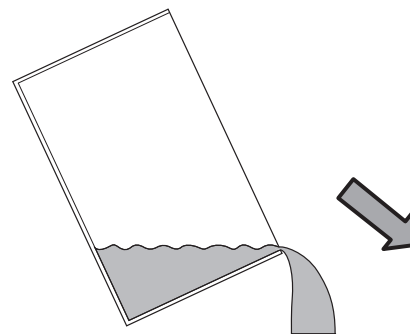
Pražnjenje posude za kondenzat

Ako je posuda za kondenzat puna, kontrolna LE-dioda (10) svijetli narančasto. Uređaj se isključuje.

1. Posudu za kondenzat izvadite iz uređaja.

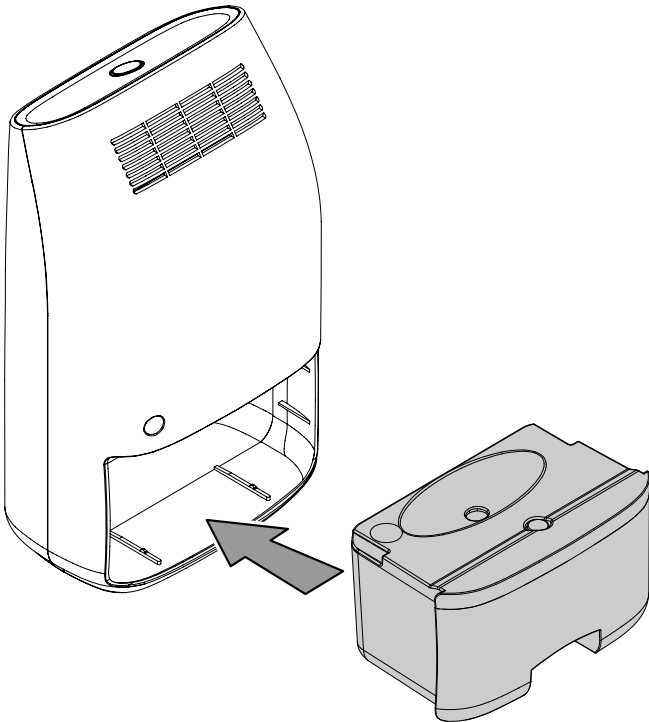


2. Uklonite gumeni čep (11) s posude za kondenzat.
3. Posudu za kondenzat ispraznite preko odvoda ili umivaonika.



4. Ponovno postavite gumeni čep (11).
5. Posudu isperite čistom vodom. Posudu redovito čistite blagim sredstvom za čišćenje (ne sredstvom za ispiranje!).

6. Posudu za kondenzat ponovno umetnite u uređaj.
Pri umetanju i vađenju posude za kondenzat nemojte oštetiti plovak.
Pritom pazite da je plovak ispravno pozicioniran.
Pritom pazite da je posuda za kondenzat ispravno umetnuta jer se u suprotnom uređaj neće moći ponovno uključiti.



Radovi nakon održavanja

Ako želite dalje upotrebljavati uređaj:

- Ponovno priključite uređaj tako da mrežni utikač utaknete u mrežnu utičnicu.

Ako dulje vrijeme nećete upotrebljavati uređaj:

- Uređaj uskladištite u skladu s poglavljem Skladištenje.

Tehnički prilog

Tehnički podatci

Parametar	Vrijednost	
	TTP 5 E	TTP 10 E
Učinkak odvlaživanja na 30 °C / 80 % r.vl.	0,3 l / 24 h	0,75 l / 24 h
Radno područje (temperatura)	10 °C do 50 °C	10 °C do 50 °C
Mrežni priključak	100 – 240 V ~ 50 - 60 Hz	220 – 240 V ~ 50 - 60 Hz
Snaga, maks.	23 W	40 W
posude za vodu	0,7 l	2 l
Razina zvučnog tlaka (razmak od 1 m)	35 dB(A)	45 dB(A)
Dimenzije (dubina x širina x visina)	100 x 160 x 260 mm	130 x 220 x 370 mm
Minimalni razmak od zidova i predmeta		
gore (A):	10 cm	10 cm
straga (B):	10 cm	10 cm
bočno (C):	10 cm	10 cm
sprijeda (D):	10 cm	10 cm
Težina	1,5 kg	2 kg

Uklanjanje



Simbol prekrížene kante za smeće na električnom ili elektroničkom uređaju kazuje da se on nakon uporabe ne smije zbrinjavati preko kućnog otpada. Za besplatan povrat postoje skupljališta starih električnih i elektroničkih uređaja u vašoj blizini. Adrese možete dobiti u svojoj gradskoj odnosno općinskoj upravi. Na našoj mrežnoj stranici www.trotec24.com možete se informirati o ostalim mogućnostima povrata koje vam nudimo.

Zasebnim skupljanjem starih električnih i elektroničkih uređaja valja omogućiti ponovnu uporabu, uporabu materijala odnosno ostale oblike uporabe starih uređaja te izbjeći negativne posljedice pri zbrinjavanju opasnih tvari, koje se možda nalaze u tim uređajima i koje mogu utjecati na okoliš i ljudsko zdravlje.

Trotec GmbH

Grebener Str. 7
D-52525 Heinsberg

☎ +49 2452 962-400

☎ +49 2452 962-200

✉ info@trotec.com

www.trotec.com