

# TTK 99 HEPA

## HR

UPUTE ZA UPORABU  
ODVLAŽIVAČ ZRAKA



 TROTEC

## Kazalo

Napomene o uputama za uporabu.....	2
Sigurnost.....	2
Informacije o uređaju .....	5
Transport i skladištenje .....	6
Montaža i puštanje u pogon.....	7
Rukovanje .....	8
Pribor koji se može naknadno naručiti.....	12
Pogrješke i smetnje .....	12
Održavanje .....	13
Tehnički prilog .....	17
Uklanjanje .....	20

## Napomene o uputama za uporabu

### Simboli



#### Opasnost

Ovaj simbol upućuje na to da ekstremno zapaljivi plin predstavlja opasnost po život i zdravlje ljudi.



#### Upozorenje na električni napon

Ovaj simbol upućuje na to da postoje opasnosti od električnog napona po život i zdravlje osoba.



#### Upozorenje

Signalna riječ označava opasnost srednjeg stupnja rizika koja, ako se ne izbjegne, može uzrokovati smrt ili tešku ozljedu.



#### Oprez

Signalna riječ označava opasnost niskog stupnja rizika koja, ako se ne izbjegne, može uzrokovati malu ili umjerenu ozljedu.

#### Napomena

Oznaka opasnosti upućuje na važne informacije (npr. materijalnu štetu), ali ne na opasnost.



#### Informacija

Napomene s ovim simbolom pomažu vam pri brzom i sigurnom obavljanju radova.



#### Pridržavajte se uputa

Napomene s ovim simbolom upućuju vas da se valja pridržavati uputa za uporabu.

Aktualnu verziju uputa za uporabu i EU izjave o sukladnosti možete preuzeti na sljedećoj poveznici:



TTK 99 HEPA



<https://hub.trotec.com/?id=45722>

## Sigurnost

**Prije puštanja uređaja u pogon / primjene uređaja pomno pročitajte ove upute i uvijek ih čuvajte u neposrednoj blizini mjesta postavljanja ili na uređaju!**



### Upozorenje

#### Pročitajte sve sigurnosne napomene i upute.

Propusti u pridržavanju sigurnosnih napomena i uputa mogu uzrokovati električni udar, požar i/ili teške ozljede.

#### Sve sigurnosne napomene i upute sačuvajte za budućnost.

Djeca iznad 8 godina i osobe smanjenih tjelesnih, senzoričkih ili umnih sposobnosti ili nedovoljna iskustva i znanja smiju se koristiti ovim uređajem ako su pod nadzorom ili ako su podučene o sigurnoj uporabi uređaja i opasnostima koje iz toga proizlaze. Djeca se ne smiju igrati uređajem. Djeca ne smiju bez nadzora obavljati čišćenje ni korisničko održavanje.

- Uređaj nemojte pogoniti u prostorijama ili područjima ugroženima eksplozijom niti ga nemojte postavljati u njima.
- Uređaj nemojte pogoniti u agresivnoj atmosferi.
- Uređaj postavite u okomit i stabilan položaj na nosivu podlogu.
- Nakon mokrog čišćenja uređaj pustite da se osuši. Nemojte ga puštati da radi dok je mokar.
- Uređaj nemojte pogoniti niti njime rukovati vlažnim ili mokrim rukama.
- Uređaj nemojte izlagati izravnom mlazu vode.
- U uređaj nikada nemojte uticati predmete niti udove.
- Tijekom rada nemojte pokrivati uređaj.
- Nemojte sjedati na uređaj.
- Uređaj nije igračka. Djecu i životinje držite podalje. Uređajem se koristite samo pod nadzorom.
- Prije svake uporabe provjerite da uređaj, njegova dodatna oprema i dijelovi priključka nisu oštećeni. Nemojte upotrebljavati neispravne uređaje niti dijelove uređaja.

- Uvjerite se da su svi električni kabeli izvan uređaja zaštićeni od oštećenja (npr. od životinja). Uređaj nikada nemojte upotrebljavati ako su kabeli ili mrežni priključak oštećeni!
- Mrežni priključak mora odgovarati podacima u Tehničkom prilogu.
- Mrežni utikač utaknite u propisno osiguranu mrežnu utičnicu.
- Produžne kabele za mrežni kabel odaberite imajući u vidu priključni kabel uređaja, duljinu kabela i namjenu. Potpuno odmotajte produžni kabel. Izbjegavajte električno preopterećenje.
- Prije radova održavanja, njege ili popravljivanja na uređaju mrežni kabel izvucite iz utičnice tako da ga uhvatite za utikač.
- Kada se ne koristite uređajem, uređaj isključite, a mrežni kabel izvucite iz utičnice.
- Uređaj nikada nemojte upotrebljavati ako utvrdite nedostatke na utikačima i mrežnim kabelima. Ako se mrežni kabel ovog uređaja ošteti, mora ga zamijeniti proizvođač ili njegova servisna služba ili slično kvalificirana osoba kako bi se izbjegle opasnosti. Neispravni mrežni kabeli ozbiljna su opasnost za zdravlje!
- Pri postavljanju uređaja pazite na minimalni razmak od zidova i predmeta te uvjete skladištenja i uporabe u skladu s Tehničkim prilogom.
- Uvjerite se da su ulaz i izlaz za zrak slobodni.
- Uvjerite se da na usisnoj strani nikada nema prljavštine i slobodnih predmeta.
- S uređaja nemojte uklanjati sigurnosne znakove, naljepnice niti etikete. Sve sigurnosne znakove, naljepnice i etikete održavajte u čitljivu stanju.
- Uređaj transportirajte isključivo u okomitom položaju, s ispraznjenom posudom za kondenzat odnosno crijevom za ispuštanje kondenzata.
- Prije skladištenja ili transporta ispraznite skupljeni kondenzat. Nemojte ga piti. Postoji opasnost po zdravlje!



### **Sigurnosne napomene za uređaje sa zapaljivim rashladnim sredstvom**

- Uređaj postavljajte samo u prostorije u kojima se ne mogu nakupiti eventualni gubitci rashladnog sredstva.
- Uređaj postavljajte samo u prostorije u kojima se ne nalazi nikakav izvor zapaljenja (npr. otvoreni plamen, uključeni plinski uređaj ili električni grijač).
- Provjerite je li rashladno sredstvo bez mirisa.
- Uređaj postavite samo u skladu s nacionalnim propisima za postavljanje.
- Pridržavajte se nacionalnih propisa za plin.
- Postavljanje, rukovanje i skladištenje uređaja TTK 99 HEPA obavljajte samo u prostoriji površine veće od 4 m<sup>2</sup>.
- Uređaj spremite tako da nisu moguća mehanička oštećenja.
- Imajte na umu da priključene cijevi ne smiju imati izvor zapaljenja.
- R290 je rashladno sredstvo koje je usklađeno s europskim propisima za zaštitu okoliša. Dijelovi rashladnog kruga ne smiju se bušiti.
- Pridržavajte se maksimalne količine napunjenosti rashladnog sredstva navedene u tehničkim podacima.
- Nemojte bušiti niti paliti.
- Za ubrzavanje odleđivanja nemojte upotrebljavati nikakva druga sredstva osim onih koje je preporučio proizvođač.
- Svatko tko radi na optoku rashladnog sredstva mora moći pokazati potvrdu o osposobljenosti od strane akreditiranog tijela kojom dokazuje kompetenciju u sigurnom radu s rashladnim sredstvima na temelju postupka koji je poznat u industriji.
- Radovi servisiranja smiju se obavljati samo u skladu s proizvođačevim uputama. Ako je za radove održavanja i popravljivanja potrebna pomoć drugih osoba, educirane osobe neprestano moraju nadzirati rad sa zapaljivim rashladnim sredstvima.
- Prostorije bez ventilacije u koje se uređaj postavlja, skladišti ili u kojima radi moraju biti takve da nema nakupljanja izašlog rashladnog sredstva. Tako ćete izbjeći opasnosti od požara ili eksplozije koje nastaju zapaljenjem rashladnog sredstva u električnim pećnicama, štednjacima ili drugim izvorima paljenja.
- Cjelokupni optok rashladnog sredstva predstavlja hermetički zatvoren sustav koji ne zahtijeva održavanje, a održavanje odnosno popravljivanje smiju provoditi samo specijalni servisi za rashladnu i klimatizacijsku tehniku ili poduzeće Trotec.

## Namjenska uporaba

Uređajem se koristite isključivo za sušenje i odvlaživanje zraka u prostoriji uz pridržavanje tehničkih podataka.

Uređaj se može dodatno upotrijebiti i kao sušač zraka u prostoriji za rublje za podršku sušenju mokroga rublja.

Namjenska uporaba uključuje:

- odvlaživanje i sušenje:
  - stambenih, spavaćih i podrumskih prostorija
  - vikendica, kamp-prikolica
- trajno održavanje suhoće u:
  - skladištima, arhivima, laboratorijima, garažama
  - svlačionicama itd.

## Predvidiva pogrešna primjena

Uređaj nije namijenjen za industrijsku uporabu.

- Uređaj nemojte postaviti na mokru odnosno poplavljenju podlogu.
- Na uređaj nemojte odlagati predmete kao što su primjerice komadi odjeće.
- Uređajem se nemojte koristiti na otvorenom.
- Na uređaju nemojte obavljati nikakve samovoljne izmjene konstrukcije, dograđivanje niti preuređivanje uređaja.
- Uporaba uređaja izvan uporabe opisane u poglavlju Namjenska uporaba smatra se predvidivom pogrešnom primjenom.

## Kvalifikacije osoblja

Osobe koje se koriste ovim uređajem moraju:

- biti svjesne opasnosti koje nastaju tijekom radova s električnim uređajima u vlažnoj okolini,
- pročitati i razumjeti upute za uporabu, a posebno poglavlje Sigurnost.

Radove održavanja koji zahtijevaju otvaranje kućišta smiju obavljati samo specijalizirani servisi za rashladnu i klimatizacijsku tehniku ili poduzeće Trotec.

## Sigurnosni znakovi i znakovi na uređaju

### Napomena

S uređaja nemojte uklanjati sigurnosne znakove, naljepnice niti etikete. Sve sigurnosne znakove, naljepnice i etikete održavajte u čitljivu stanju.

Na uređaju se nalaze sljedeći sigurnosni znakovi i znakovi:

### TTK 99 HEPA

#### WARNING • WARNUNG • ATTENTION

**DE** Das Gerät muss in einem Raum mit einer Grundfläche größer als 4 m<sup>2</sup> aufgestellt, betrieben und gelagert werden.

**EN** Appliance shall be installed, operated and stored in a room with floor area larger than 4 m<sup>2</sup>.

**FR** L'appareil doit être installé, utilisé et entreposé dans une pièce avec une surface supérieure à 4 m<sup>2</sup>.



#### Pridržavajte se uputa

Ovaj simbol upućuje vas da se valja pridržavati uputa za uporabu.



#### Pridržavanje uputa za popravljanje

Radove zbrinjavanja, održavanja i popravljanja na optoku rashladnog sredstva smiju obavljati samo osobe s dokazom o osposobljenosti i to u skladu s proizvođačevim uputama. Odgovarajuće upute za popravlanje dostupne su na upit kod proizvođača.

## Ostale opasnosti



### Opasnost

#### Prirodno rashladno sredstvo propan (R290)!

H220 – Vrlo lako zapaljivi plin.

H280 – Sadrži stlačeni plin; zagrijavanje može uzrokovati eksploziju.

P210 – Čuvati odvojeno od topline, vrućih površina, iskri, otvorenih plamena i ostalih izvora paljenja. Ne pušiti.

P377 – Požar zbog istjecanja plina: ne gasiti ako nije moguće sa sigurnošću zaustaviti istjecanje.

P410+P403 – Zaštititi od sunčevog svjetla. Skladištiti na dobro prozračenom mjestu.



### Upozorenje na električni napon

Radove na električnim sastavnim elementima smije obavljati samo ovlašteni specijalizirani servis!



### Upozorenje na električni napon

Prije svih radova na uređaju mrežni utikač izvucite iz mrežne utičnice!

Mrežni utikač nemojte dodirivati vlažnim ili mokrim rukama.

Mrežni kabel izvucite iz utičnice tako da ga uhvatite za utikač.



### Upozorenje

Ovaj uređaj može biti izvor opasnosti ako se njime nestručno i nenamjenski koriste neupućene osobe! Imajte na umu kvalifikacije osoblja!



### Upozorenje

Uređaj nije igračka i ne smije dospjeti u dječje ruke.



### Upozorenje

Opasnost od gušenja!

Ambalažni materijal nemojte ostavljati na podu bez nadzora. Mogao bi postati opasnom igračkom za djecu.

### Napomena

Uređaj nemojte pogoniti bez umetnutog filtra zraka na ulazu za zrak!

Unutrašnjost uređaja jako se prlja bez filtra zraka, a tako se može smanjiti učinak i oštetiti uređaj.

### Ponašanja u slučaju nužde

1. Isključite uređaj.
2. U slučaju nužde uređaj isključite iz mrežnog napajanja: Mrežni kabel izvucite iz utičnice tako da ga uhvatite za utikač.
3. Uređaj u kvaru nemojte ponovno priključivati na mrežu.

## Informacije o uređaju

### Opis uređaja

Uređaj ima ugrađeni filter HEPA koji usisani zrak čisti od peluda, virusa, ostataka grinja, spora plijesni i ostalih alergena i to s učinkovitošću od 95 %.

Uređaj osigurava automatsko odvlaživanje zraka u prostoriji pomoću načela kondenzacije.

Ventilator kroz ulaz za zrak vlažan zrak iz prostorije usisava preko filtra zraka, filtra HEPA, isparivača i kondenzatora koji se nalazi iza njega. Zrak iz prostorije na hladnom isparivaču hladi se do temperature ispod rosišta. Vodena para iz zraka hvata se kao kondenzat odnosno mraz na lamelama isparivača. Na kondenzatoru se odvlaženi, ohlađeni zrak ponovno zagrijava i ponovno ispuhuje. Tako pripremljeni, suši zrak ponovno se miješa sa zrakom u prostoriji. Zbog neprestane cirkulacije zraka u prostoriji kroz uređaj smanjuje se vlažnost zraka u prostoriji u kojoj je postavljen uređaj.

Ovisno o temperaturi zraka i relativnoj vlažnosti zraka kondenzirana voda neprestano ili samo tijekom povremenih faza otapanja kapa kroz ugrađeni ispusni nastavak u posudu za kondenzat koja se nalazi ispod njega. Posuda za kondenzat ima plovak za mjerenje razine napunjenosti.

Uređaj je opremljen upravljačkom pločom za upravljanje i kontrolu funkcija.

Kada se postigne maksimalna razina napunjenosti posude za kondenzat ili ako posuda za kondenzat nije ispravno postavljena, svijetli kontrolna žaruljica posude za kondenzat (vidi poglavlje Rukovanje) na upravljačkom polju. Uređaj se isključuje. Kontrolna žaruljica posude za kondenzat gasi se tek kada se ponovno postavi ispražnjena posuda za kondenzat.

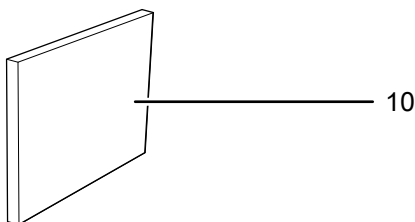
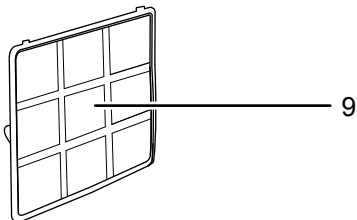
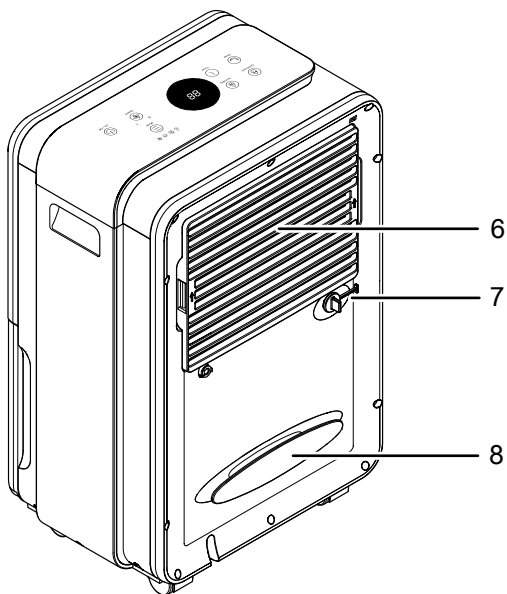
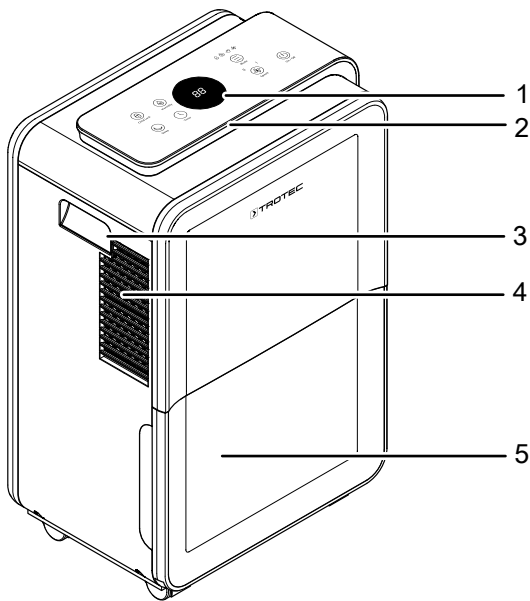
Postoji opcija da se kondenzirana voda ispusti crijevom na priključku za kondenzat.

Uređaj omogućuje smanjenje relativne vlažnosti zraka na do pribl. 30 %.

Uređaj se može dodatno upotrijebiti i kao sušač zraka u prostoriji za rublje za podršku sušenju mokroga rublja u stambenim i radnim prostorijama.

Zbog ispuštanja topline koja nastaje pri radu temperatura u prostoriji može malo narasti.

**Prikaz uređaja**



Br.	Naziv
1	Upravljačko polje
2	LED prikaz u boji za vlažnost zraka u prostoriji
3	Ručka za transport
4	Izlaz za zrak
5	Posuda za kondenzat
6	Ulaz za zrak
7	Priključak crijeva za odvod kondenzata
8	Držač električnog kabela
9	Filtar zraka
10	Filtar HEPA
11	Crijevo za odvod kondenzata

**Transport i skladištenje**

**Napomena**

Ako nepropisno skladištite ili transportirate uređaj, može se oštetiti.

Obratite pažnju na informacije o transportu i skladištenju uređaja.

**Transport**

Imajte na umu da možda postoje posebni propisi za transport uređaja sa zapaljivim rashladnim sredstvom. Primjenjivim propisima o transportu definiran je raspored opreme ili maksimalan broj dijelova uređaja koji se smije zajedno transportirati.

Uređaj je opremljen ručkom radi lakšeg transporta.

**Prije** svakog transporta pridržavajte se sljedećih napomena:

- Isključite uređaj.
- Mrežni kabel izvucite iz utičnice tako da ga uhvatite za utikač.
- Ispustite preostali kondenzat iz uređaja i crijeva za odvod kondenzata (vidi poglavlje Održavanje).
- Nemojte povlačiti uređaj za mrežni kabel.

**Nakon** svakog transporta pridržavajte se sljedećih napomena:

- Uređaj nakon transporta postavite okomito.
- Pustite da uređaj stoji 12 do 24 sati kako bi se rashladno sredstvo moglo skupiti u kompresoru. Uređaj ponovno uključite tek nakon 12 do 24 sata! U suprotnom bi se kompresor mogao oštetiti pa uređaj više ne bi mogao funkcionirati. U tom se slučaju gubi jamstvo.



## Skladištenje

**Prije** svakog skladištenja pridržavajte se sljedećih napomena:

- Ispustite preostali kondenzat iz uređaja i crijeva za odvod kondenzata (vidi poglavlje Održavanje).
- Mrežni kabel izvucite iz utičnice tako da ga uhvatite za utikač.

Dok se ne koristite uređajem, održavajte sljedeće uvjete skladištenja:

- Uređaj skladištite samo u prostoriji površine veće od 4 m<sup>2</sup>.
- suho i zaštićeno od smrzavanja i vrućine
- u okomitom položaju na mjestu zaštićenom od prašine i izravnog sunčeva zračenja
- po mogućnosti navlakom zaštićena od prašine
- Na uređaj nemojte stavljati nikakve druge uređaje niti predmete kako biste izbjegli oštećenja uređaja.

## Montaža i puštanje u pogon

### Sadržaj isporuke

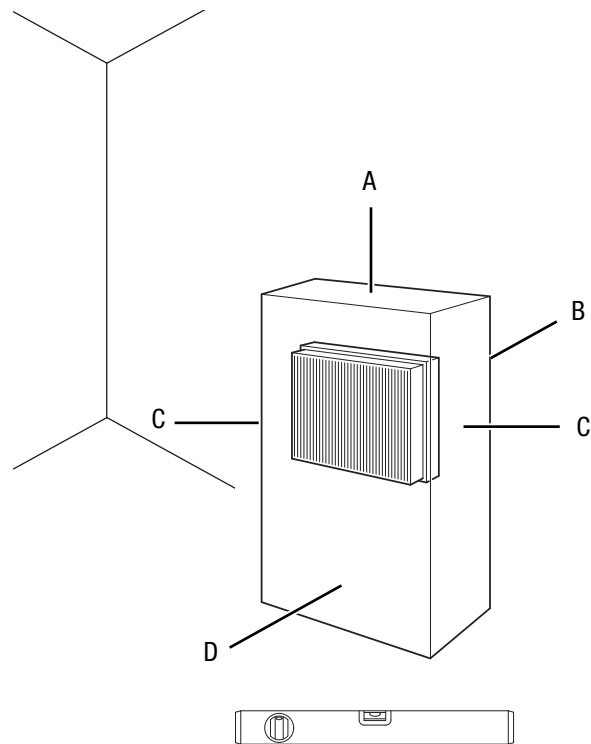
- 1 x uređaj
- 1 x crijevo za odvod kondenzata, duljina 30 cm, promjer 10 mm,
- 1 x filter zraka
- 1 x filter HEPA
- 1 x upute

### Raspakiravanje uređaja

1. Otvorite kutiju i izvadite uređaj.
2. S uređaja uklonite svu ambalažu.
3. Potpuno odmotajte mrežni kabel. Pazite da mrežni kabel nije oštećen i nemojte ga oštetiti pri odmatanju.

## Puštanje u pogon

Pri postavljanju uređaja pazite na minimalan razmak od zidova i predmeta kako je opisano u poglavlju Tehnički prilog.



- Prije ponovnog puštanja uređaja u rad provjerite u kakvom je stanju mrežni kabel. Ako sumnjate u besprijekorno stanje, nazovite servisnu službu.
- Uređaj postavljajte samo u prostorije u kojima se ne mogu nakupiti eventualni gubitci rashladnog sredstva.
- Uređaj postavljajte samo u prostorije u kojima se ne nalazi nikakav izvor zapaljenja (npr. otvoreni plamen, uključeni plinski uređaj ili električni grijač).
- Uređaj postavite u okomit i stabilan položaj na nosivu podlogu.
- Pri polaganju mrežnog kabela odnosno ostalih električnih kabela, a posebno pri postavljanju uređaja u sredini prostorije, izbjegavajte mjesta na kojima se možete spotaknuti. Upotrebljavajte kableske mostove.
- Osigurajte da su produžni kabeli posve razmotani odnosno odmotani.
- Pri postavljanju uređaja održavajte dovoljan razmak od izvora topline.
- Pazite na to da zavjese ili drugi predmeti ne onemoguće strujanje zraka.
- Pri postavljanju uređaja posebice u mokrim prostorima osigurajte ga lokalnim nadstrujnim zaštitnim uređajem (FI sklopkom) koji je u skladu s propisima.

## Postavljanje filtra zraka i filtra HEPA

### Napomena

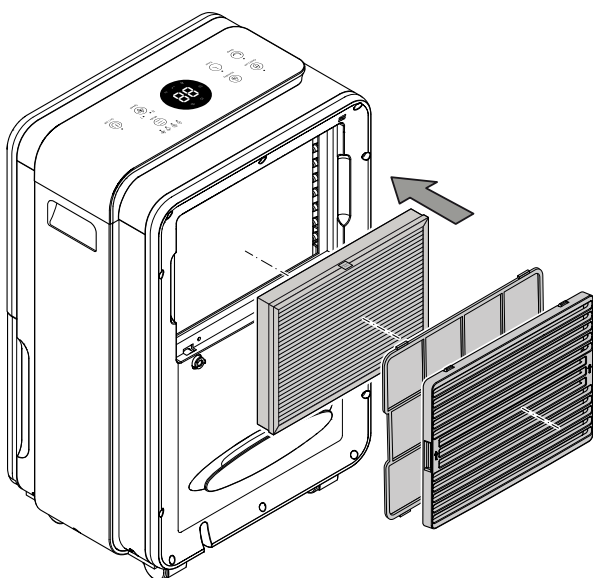
Uklonite svu ambalažu s filtra HEPA. Za zamjenu filtra postupite kako je opisano u poglavlju Održavanje pod Čišćenje i zamjena filtra HEPA.

### Napomena

Uređaj nemojte pogoniti bez umetnutog filtra zraka na ulazu za zrak!

Unutrašnjost uređaja jako se prlja bez filtra zraka, a tako se može smanjiti učinak i oštetiti uređaj.

- Prije uključivanja pobrinite se da su filtar zraka i filtar HEPA ugrađeni.



## Umetanje posude za kondenzat

- Uvjerite se da je plovak u posudi za kondenzat pravilno postavljen.
- Uvjerite se da je posuda za kondenzat prazna i pravilno postavljena.

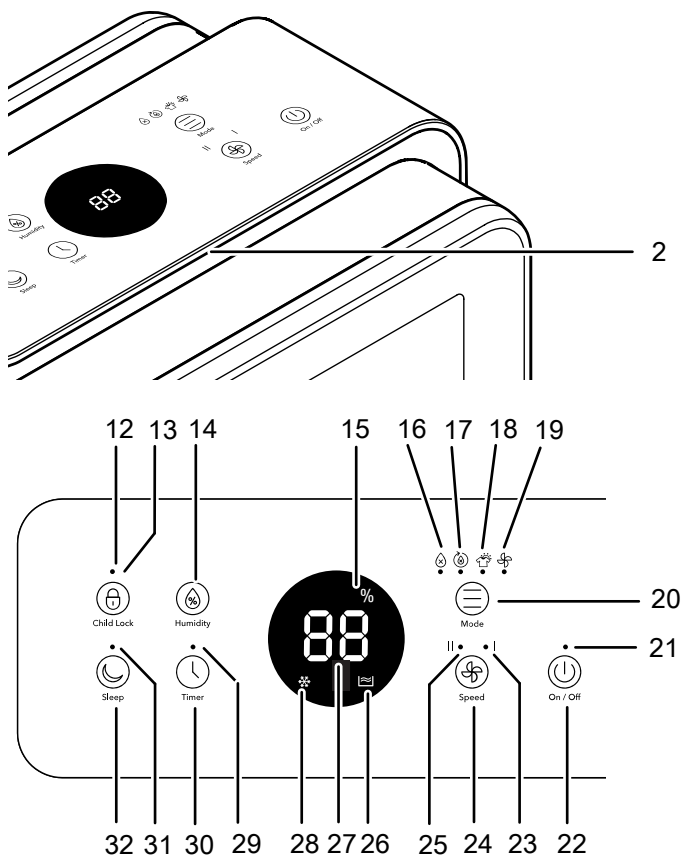
## Priključivanje mrežnog kabela

- Mrežni utikač utaknite u propisno osiguranu mrežnu utičnicu.

## Rukovanje

- Vrata i prozore držite zatvorenima.
- Kada se uključi, uređaj radi posve automatski.
- Ventilator neprestano radi u načinu rada odvlaživanje, također i nakon što se postigne zadana vrijednost, sve dok se uređaj ne isključi.

## Upravljački elementi



Br.	Naziv	Funkcija
2	LED prikaz u boji za vlažnost zraka u prostoriji	Neovisno o načinu rada prikazuje aktualnu relativnu vlažnost zraka u prostoriji 3 različitim bojama.
12	Tipka <i>Child Lock</i>	Uključuje ili isključuje funkciju blokade.
13	LE-dioda <i>Child Lock</i>	Svijetli ako je funkcija blokade aktivirana.
14	Tipka <i>Humidity</i>	Namještanje željene relativne vlažnosti zraka
15	LE-dioda %/ <i>relativna vlažnost zraka</i>	Svijetli ako je namještena relativna vlažnost zraka ili ako se prikazuje aktualna vlažnost zraka.
16	LE-dioda ☹	Svijetli ako je odabran način rada Odvlaživanje.
17	LE-dioda ☺	Svijetli ako je odabran način rada Trajni pogon.



Br.	Naziv	Funkcija
18	LE-dioda 	Svijetli ako je odabran način rada Funkcija sušenja rublja.
19	LE-dioda 	Svijetli ako je odabran način rada Ventilacija.
20	Tipka <i>Mode</i>	Namještanje načina rada
21	LE-dioda <i>On/Off</i>	Svijetli ako je uređaj uključen.
22	Tipka <i>On/Off</i>	Uključenje ili isključenje uređaja
23	LE-dioda <b>I</b>	Svijetli na niskoj brzini ventilatora.
24	Tipka <i>Speed</i>	Namještanje brzine ventilatora.
25	LE-dioda <b>II</b>	Svijetli na visokoj brzini ventilatora.
26	LE-dioda 	Svijetli kada je posuda za kondenzat puna ili nije ispravno postavljena.
27	Segmentni prikaz	Prikazuje željenu relativnu vlažnost zraka, aktualnu vlažnost zraka ili broj sati na brojaču vremena.
28	LE-dioda 	Svijetli ako je aktivirano automatsko odležavanje.
29	LE-dioda <i>Brojač vremena</i>	Svijetli kada je aktiviran brojač vremena.
30	Tipka <i>Brojač vremena</i>	Uključenje i isključenje funkcije brojača vremena: 1 h do 24 h
31	LE-dioda <i>Sleep</i>	Svijetli ako je odabran način rada Noćni režim.
32	Tipka <i>Sleep</i>	Uključivanje i isključivanje noćnog režima

### LED prikaz u boji aktualne vlažnosti zraka u prostoriji

LED prikaz u boji (2) prikazuje aktualnu relativnu vlažnost zraka u prostoriji 3 različitim bojama, neovisno o načinu rada.

Boja LE-diode	Značenje
Plava	Relativna vlažnost zraka u prostoriji niža od 50 %
Zelena	Optimalna relativna vlažnost zraka u prostoriji između 50 % i 70 %
Crvena	Svijetli: relativna vlažnost zraka u prostoriji jednaka ili viša od 70 %

### Uključivanje uređaja

Nakon što ste postavili uređaj da bude spreman za rad, kao što je opisano u poglavlju Montaža i puštanje u pogon, možete ga uključiti.

1. Pritisnite tipku *On/Off* (22).
  - ⇒ Uređaj se pokreće s posljednjim namještenim načinom rada, a pri prvom uključanju u automatskom načinu rada.
  - ⇒ Svijetli LE-dioda *On/Off* (21).
  - ⇒ Svijetli LE-dioda aktivnog načina rada (16, 17, 18 ili 19).

### Načini rada

Na uređaju je moguće namjestiti sljedeće načine rada:

- Odvlaživanje
- Trajni pogon
- Funkcija sušenja rublja
- Ventilacija

### Odvlaživanje

Uređaj radi dok se ne postigne unaprijed odabrana relativna vlažnost zraka u prostoriji. Tada se kompresor isključuje, a ventilator nastavlja s radom. Ako se prekorači unaprijed odabrana relativna vlažnost zraka u prostoriji, kompresor se ponovno uključuje.

1. Pritisnite tipku *MODE* (20) kako biste odabrali način rada.
  - ⇒ Treperi prikaz za aktualno odabrani način rada.
2. Pritišćite tipku *MODE* (20) sve dok ne zatreperi LE-dioda za način rada *Odvlaživanje* (16).
  - ⇒ LE-dioda odabranog načina rada treperi otprilike 5 sekundi prije nego što se aktivira način rada.

### Namještanje željene relativne vlažnosti zraka u prostoriji

Relativnu vlažnost zraka u prostoriji možete promijeniti isključivo u načinu rada *Odvlaživanje*.

1. Željenu vlažnost zraka u prostoriji namjestite na upravljačkom polju tako da pritišćete tipku *Humidity* (14).
  - ⇒ Raspon namještanja seže od 30 % do 80 %.
  - ⇒ Kada prestanete pritiskati tipku *Humidity*, segmentni će se prikaz vratiti na prikaz stvarne vlažnosti zraka.


### Noćni režim

Upravljačko je polje u noćnom režimu prigušeno, a uređaj stvara nježno strujanje zraka koje u obzir uzima vaše potrebe za spavanjem.

Za uključivanje noćnog režima postupite na sljedeći način:

- ✓ Uređaj je uključen.
1. Pritisnite tipku *Sleep* (32).
    - ⇒ Svijetli LE-dioda *Sleep* (31).
  2. Ponovno pritisnite tipku *Sleep* (32) kako biste ponovno isključili noćni režim.
    - ⇒ Uređaj će se prebaciti u prethodno namješteni način rada.

## Trajni pogon

U načinu rada Trajni pogon uređaj trajno odvlažuje neovisno o vlažnosti zraka. Svijetli LE-dioda  (17).

U trajnom pogonu brzina ventilatora ostaje na niskom stupnju (svijetli LE-dioda I) i ne može se namještati.

Nije moguće namještati relativnu vlažnost zraka u prostoriji.


Aktualna vlažnost zraka prikazuje se u segmentnom prikazu (27).



### Informacija

U trajnom pogonu može se priključiti crijevo za odvod kondenzata kako bi se neprestano odvodio kondenzat koji nastaje.

## Funkcija sušenja rublja

U načinu rada Funkcija sušenja rublja uređaj trajno odvlažuje velikom snagom neovisno o vlažnosti zraka. Svijetli LE-dioda  (18).

Brzina ventilatora ostaje na visokom stupnju (svijetli LE-dioda II) i ne može se namještati.

Nije moguće namještati relativnu vlažnost zraka u prostoriji.

Aktualna vlažnost zraka prikazuje se u segmentnom prikazu (27).

## Ventilacija

U načinu rada Ventiliranje uređaj čisti zrak bez odvlaživanja.

U načinima rada *Ventilacija* i *Odvlaživanje* možete birati između niske i visoke brzine ventilatora.

Aktualna vlažnost zraka prikazuje se u segmentnom prikazu (27).

1. Pritisnite tipku *Speed* (24).
  - ⇒ U slučaju niske brzine ventilatora svijetli LE-dioda I (23).
  - ⇒ U slučaju visoke brzine ventilatora svijetli LE-dioda II (25).

## Namještanje brojača vremena

### Napomena

Kada je brojač vremena aktivan, uređaj ne smije raditi bez nadzora u prostoriji kojoj je slobodan pristup.

Pritiskom na tipku *Brojač vremena* (30) možete aktivirati brojač vremena.

Brojač vremena ima dva načina rada:

- automatsko uključivanje nakon unaprijed namještenog broja sati
- automatsko isključivanje nakon unaprijed namještenog broja sati

Funkcija se može namjestiti u svim načinima rada. Broj sati može se namještati u koracima po 1 h (1 h do maksimalno 24 h).

Ako je funkcija brojača vremena aktivna, svijetli LE-dioda *Brojač vremena* (29).

## Automatsko uključivanje

- ✓ Uređaj je isključen.
- 1. Pritišćite tipku *Brojač vremena* (30) sve dok se u segmentnom prikazu (27) ne prikaže željeni broj sati do automatskog uključivanja.
  - ⇒ U segmentnom prikazu (27) treperi namješteni broj sati.
  - ⇒ Uređaj nakon otprilike 5 sekundi pohranjuje namješteni broj sati, a segmentni se prikaz gasi.
  - ⇒ Uređaj će se isključiti nakon zadanog vremena.
  - ⇒ Svijetli LE-dioda *Brojač vremena* (29).

Napomene za automatsko uključivanje:

- Ručno uključivanje uređaja deaktivira automatsko uključivanje.
- Ako odaberete broj sati 0, brojač vremena je isključen.

## Automatsko isključivanje

- ✓ Uređaj je uključen.
- 1. Pritišćite tipku *Brojač vremena* (30) sve dok se u segmentnom prikazu (27) ne prikaže željeni broj sati do automatskog isključenja.
  - ⇒ U segmentnom prikazu (27) treperi namješteni broj sati.
  - ⇒ Uređaj nakon otprilike 5 sekundi pohranjuje namješteni broj sati, a segmentni prikaz ponovno prikazuje vlažnost zraka.
  - ⇒ Uređaj će se isključiti nakon zadanog vremena.
  - ⇒ Svijetli LE-dioda *Brojač vremena* (29).

Napomene za automatsko isključenje:

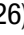
- Ručno isključenje uređaja deaktivira automatsko isključenje.
- Ako odaberete broj sati 0, brojač vremena je isključen.

## Funkcija Memory

Kada ponovno uključite uređaj, pohranjene su odabrane postavke za način rada, relativnu vlažnost zraka i brzinu ventilatora. Ne pohranjuje se namješteni brojač vremena.

Uređaj pamti postavke i u slučaju kratkih ispada mreže. Uređaj će se u tom slučaju automatski ponovno uključiti. Pohranjene su prethodno postavke osim brojača vremena.

## Funkcija Auto Stop

Ako je posuda za kondenzat puna, uređaj se automatski zaustavlja. Svijetli LE-dioda  (26). Posudu za kondenzat ispraznite kako je opisano pod Pražnjenje posude za kondenzat.

## Funkcija blokade

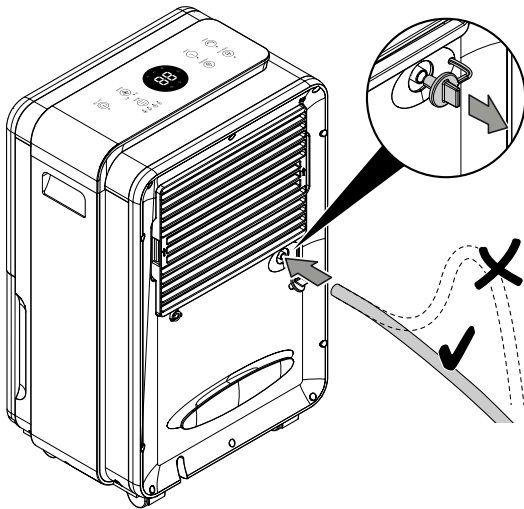
Funkcija blokade blokira uporabu tipku na upravljačkom polju.

1. Tipku *Child Lock* (12) pritišćite otprilike 3 sekunde kako biste aktivirali funkciju blokade.
  - ⇒ Svijetli LE-dioda *Child Lock* (13).
  - ⇒ Upravljačko je polje blokirano za unose.
2. Tipku *Child Lock* (12) pritišćite otprilike 3 sekunde ako želite deaktivirati funkciju blokade.
  - ⇒ Gasi se LE-dioda *Child Lock* (13).
  - ⇒ Ukinuta je blokada tipki na upravljačkom polju.

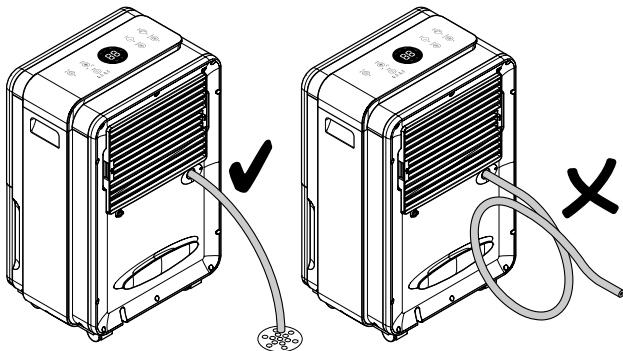
### Rad s crijevom na priključku za kondenzat

Za dulju trajnu primjernu ili odvlaživanje bez nadzora na uređaj valja priključiti priloženo crijevo za odvod kondenzata.

- ✓ Priloženo je prikladno crijevo (promjer: 10 mm).
  - ✓ Uređaj je isključen.
1. Uklonite zaporne čepove.
  2. Jedan kraj crijeva gurnite na priključak crijeva za odvod kondenzata (7).



3. Drugi kraj crijeva odvedite u prikladan odvod (npr. podni odvod) ili dovoljno veliku prihvatnu posudu. Imajte na umu da se crijevo ne smije savijati.



4. Uklonite crijevo pa montirajte čep ako kondenzat ponovno želite skupljati preko posude za kondenzat. Pustite da se crijevo osuši prije skladištenja.

### Automatsko odleđivanje

U slučaju niskih temperatura okoline isparivač se može zalediti tijekom odvlaživanja. Uređaj tada provodi automatsko odleđivanje. Odvlaživanje se tijekom odleđivanja nakratko prekida. Ventilator nastavlja s radom. Trajanje odleđivanja može varirati. Nemojte isključivati uređaj tijekom automatskog odleđivanja. Mrežni utikač nemojte izvući iz mrežne utičnice.

Tijekom automatskog odleđivanja svijetli prikaz ❄️ (28) u segmentnom prikazu.

### Sušenje rublja

Uređaj se može dodatno upotrijebiti i kao sušač zraka u prostoriji za rublje za podršku sušenju mokroga rublja u stambenim ili radnim prostorijama.

Pri pozicioniranju uređaja ili sušila za rublje pridržavajte se minimalnih razmaka u skladu s tehničkim podacima.

Za sušenje rublja preporučuju se sljedeće vrijednosti vlažnosti zraka:

- suho za spremanje u ormar = 46 % relativne vlažnosti zraka
- vlažno za glačanje = 58 % relativne vlažnosti zraka
- prosušeno = 65 % relativne vlažnosti zraka

Prilagodite postavke relativne vlažnosti zraka na uređaju (npr. 60 % relativne vlažnosti zraka za rublje vlažno za glačanje). Po potrebi upotrijebite uređaj za mjerenje vlažnosti zraka.

### Stavljanje izvan pogona



#### Upozorenje na električni napon

Mrežni utikač nemojte dodirivati vlažnim ili mokrim rukama.

- Pritisnite tipku On/Off (22) kako biste isključili uređaj.
- Mrežni kabel izvucite iz utičnice tako da ga uhvatite za utikač.
- Po potrebi uklonite crijevo za odvod kondenzata te preostalu tekućinu u njemu.
- Po potrebi ispraznite posudu za kondenzat.
- Uređaj očistite kako je opisano u poglavlju Održavanje.
- Uređaj uskladištite kako je opisano u poglavlju Transport i skladištenje.

## Pribor koji se može naknadno naručiti



### Upozorenje

Upotrebljavajte samo pribor i dodatne uređaje koji su navedeni u uputama za uporabu.

Uporaba drukčijeg alata ili pribora od onog preporučenog u uputama za uporabu može značiti opasnost od ozljeda.

Naziv	Broj artikla
Filtar HEPA	7.710.000.025

## Pogrješke i smetnje

Tijekom proizvodnje više puta provedeno je ispitivanje besprijekornog rada uređaja. Ako se unatoč tome pojave smetnje u radu, uređaj provjerite prema sljedećem popisu.

### Uređaj se ne pokreće:

- Provjerite mrežni priključak.
- Provjerite jesu li mrežni kabel i mrežni utikač oštećeni.
- Provjerite lokalno osiguranje mreže.
- Provjerite je li posuda za kondenzat pravilno postavljena.
- Provjerite temperaturu u prostoriji. Pridržavajte se dopuštenog radnog područja uređaja u skladu s tehničkim podacima.
- Prije ponovnog pokretanja uređaja pričekajte 10 minuta. Ako se uređaj ne pokrene, neka specijalizirani servis ili poduzeće Trotec obave električnu provjeru.

### Uređaj radi, ali ne stvara se kondenzat:

- Provjerite je li plovak u posudi za kondenzat uprljan. Ako je potrebno, očistite posudu za kondenzat. Plovak mora biti pokretljiv.
- Provjerite temperaturu u prostoriji. Pridržavajte se dopuštenog radnog područja uređaja u skladu s tehničkim podacima.
- Uvjerite se da relativna vlažnost zraka u prostoriji odgovara tehničkim podacima.
- Provjerite unaprijed odabranu željenu vlažnost zraka u prostoriji. Relativna vlažnost zraka u prostoriji u kojoj je postavljen uređaj mora biti veća od odabranog područja. Po potrebi smanjite unaprijed odabranu željenu vlažnost zraka u prostoriji.
- Provjerite jesu li filter zraka i filter HEPA uprljani. Ako je potrebno, očistite ili zamijenite filtra zraka odnosno filter HEPA.
- Provjerite je li kondenzator izvana uprljan (vidi poglavlje Održavanje). Neka specijalizirani servis ili poduzeće Trotec očiste uprljani kondenzator.

### Uređaj je glasan odnosno vibrira:

- Provjerite je li uređaj postavljen uspravno i stabilno.

### Kondenzat istječe:

- Provjerite propušta li uređaj.

### Kompresor se ne pokreće:

- Provjerite temperaturu u prostoriji. Pridržavajte se dopuštenog radnog područja uređaja u skladu s tehničkim podacima.
- Uvjerite se da relativna vlažnost zraka u prostoriji odgovara tehničkim podacima.
- Provjerite unaprijed odabranu željenu vlažnost zraka u prostoriji. Relativna vlažnost zraka u prostoriji u kojoj je postavljen uređaj mora biti veća od odabranog područja. Po potrebi smanjite unaprijed odabranu željenu vlažnost zraka u prostoriji.
- Provjerite je li se aktivirala zaštita kompresora od pregrijanja. Uređaj odvojite od električne mreže i pustite da se hladi otprilike 10 minuta prije nego što ga ponovno priključite na električnu mrežu.
- Uređaj po potrebi provodi automatsko odleđivanje. Tijekom automatskog odleđivanja ne odvija se odvlaživanje.

### Uređaj se jako zagrijava, glasan je ili gubi snagu:

- Provjerite jesu li ulazi za zrak i filter zraka uprljani. Uklonite vanjsku prljavštinu.
- Provjerite je li uređaj izvana uprljan (vidi poglavlje Održavanje). Neka uprljanu unutrašnjost uređaja očisti specijalizirani servis za rashladnu i klimatizacijsku tehniku ili poduzeće Trotec.

### Napomena

Pričekajte najmanje 3 minute nakon svih radova održavanja i popravljanja. Tek zatim ponovno uključite uređaj.

### Uređaj nakon provjere ne funkcionira besprijekorno:

Obratite se servisnoj službi. Po potrebi uređaj odnesite na popravak u specijalizirani servis za rashladnu i klimatizacijsku tehniku ili u poduzeće Trotec.

## Održavanje

## Intervali održavanja

Interval održavanja i njege	prije svakog puštanja u pogon	po potrebi	najmanje svaka 2 tjedna	najmanje svaka 4 tjedna	najmanje svakih 6 mjeseci	najmanje godišnje
Provjerite prljavštinu i strana tijela u ulazima i izlazima za zrak pa ih očistite ako je potrebno	X			X		
Vanjsko čišćenje		X				X
Vizualna provjera unutrašnjosti uređaja radi prljavštine		X				X
Provjerite prljavštinu i strana tijela na filtru zraka te ga očistite ili zamijenite ako je potrebno	X		X			
Zamijenite filter zraka		X				
Čišćenje i zamjena filtra HEPA		X				X
Provjerite radi oštećenja	X					
Provjerite učvrzne vijke		X				X
Probni rad						X
Ispraznite i očistite posudu za kondenzat i/ili crijevo za ispuštanje kondenzata		X				

## Zapisnik o održavanju i njezi

Tip uređaja: .....

Broj uređaja: .....

Interval održavanja i njege	1	2	3	4	5	6	7	8	9	10	11	12	13	14	15	16
Provjerite prljavštinu i strana tijela u ulazima i izlazima za zrak pa ih očistite ako je potrebno																
Vanjsko čišćenje																
Vizualna provjera unutrašnjosti uređaja radi prljavštine																
Provjerite prljavštinu i strana tijela na filtru zraka te ga očistite ili zamijenite ako je potrebno																
Zamijenite filter zraka																
Čišćenje i zamjena filtra HEPA																
Provjerite radi oštećenja																
Provjerite učvrzne vijke																
Probni rad																
Ispraznite i očistite posudu za kondenzat i/ili crijevo za ispuštanje kondenzata																
Napomene																

1. Datum: ..... Potpis: .....	2. Datum: ..... Potpis: .....	3. Datum: ..... Potpis: .....	4. Datum: ..... Potpis: .....
5. Datum: ..... Potpis: .....	6. Datum: ..... Potpis: .....	7. Datum: ..... Potpis: .....	8. Datum: ..... Potpis: .....
9. Datum: ..... Potpis: .....	10. Datum: ..... Potpis: .....	11. Datum: ..... Potpis: .....	12. Datum: ..... Potpis: .....
13. Datum: ..... Potpis: .....	14. Datum: ..... Potpis: .....	15. Datum: ..... Potpis: .....	16. Datum: ..... Potpis: .....

## Radovi prije početka održavanja



### Upozorenje na električni napon

Mrežni utikač nemojte dodirivati vlažnim ili mokrim rukama.

- Isključite uređaj.
- Mrežni kabel izvucite iz utičnice tako da ga uhvatite za utikač.



### Upozorenje na električni napon

Radnje, koje zahtijevaju otvaranje kućišta, smiju provoditi samo ovlašteni specijalizirani servisi ili poduzeće Trotec.

## Optok rashladnog sredstva



### Opasnost

#### Prirodno rashladno sredstvo propan (R290)!

H220 – Vrlo lako zapaljivi plin.

H280 – Sadrži stlačeni plin; zagrijavanje može uzrokovati eksploziju.

P210 – Čuvati odvojeno od topline, vrućih površina, iskri, otvorenih plamena i ostalih izvora paljenja. Ne pušiti.

P377 – Požar zbog istjecanja plina: ne gasiti ako nije moguće sa sigurnošću zaustaviti istjecanje.

P410+P403 – Zaštititi od sunčevog svjetla. Skladištiti na dobro prozračenom mjestu.

- Cjelokupni optok rashladnog sredstva predstavlja hermetički zatvoren sustav koji ne zahtijeva održavanje, a održavanje odnosno popravljivanje smiju provoditi samo specijalni servisi za rashladnu i klimatizacijsku tehniku ili poduzeće Trotec.

## Sigurnosni znakovi i znakovi na uređaju

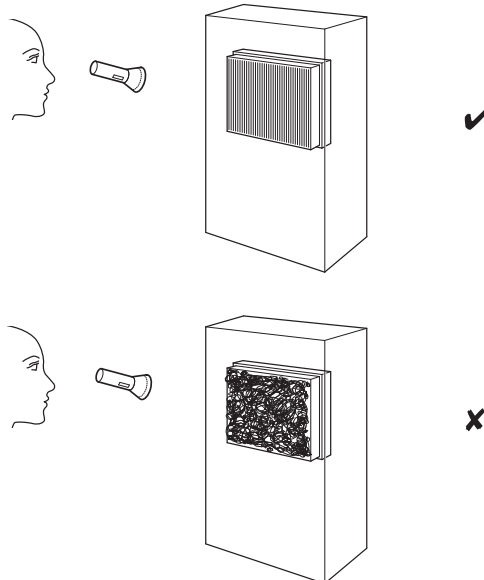
Redovito provjeravajte sigurnosne znakove i znakove na uređaju. Zamijenite nečitljive sigurnosne znakove!

## Čišćenje kućišta

Kućište očistite navlaženom mekom krpom koja ne ostavlja vlakna. Pazite da u unutrašnjost uređaja ne uđe vlaga. Pazite da vlaga ne može doći u dodir s električnim komponentama. Krpu nemojte navlaživati agresivnim sredstvima za čišćenje kao što su raspršivači, otapala, sredstva za čišćenje koja sadrže alkohol i sredstva za ribanje.

## Vizualna provjera unutrašnjosti uređaja radi prljavštine

1. Uklonite filter zraka.
2. Džepnom svjetiljkom posvijetlite u otvore uređaja.
3. Provjerite je li unutrašnjost uređaja uprljana.
4. Ako uočite deo sloj prašine, neka unutrašnjost uređaja očisti specijalizirani servis za rashladnu i klimatizacijsku tehniku ili poduzeće Trotec.
5. Ponovno postavite filter zraka.





## Čišćenje i zamjena filtra HEPA

### Napomena

Uređaj nemojte upotrebljavati bez umetnutog filtra HEPA!

### Napomena

Filtar HEPA ne može se prati i valja ga zamijeniti po potrebi.

### Napomena

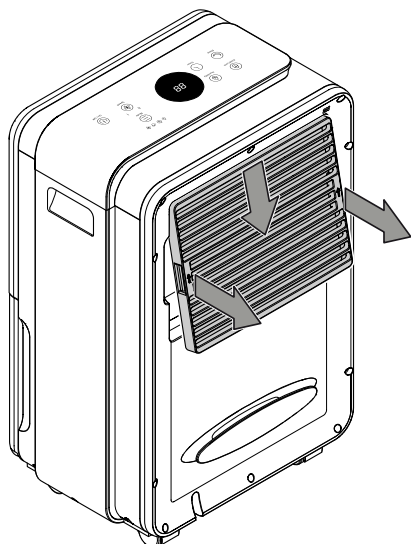
Vijek trajanja filtra HEPA ovisi o uvjetima okoline i trajanju primjene uređaja.

- Filtar HEPA valja čistiti ili zamijeniti ako je jako nečist. To se očituje primjerice smanjenim učinkom (vidi poglavlje Pogreške i smetnje).
- Prije uključivanja pobrinite se da je filtar HEPA ugrađen.

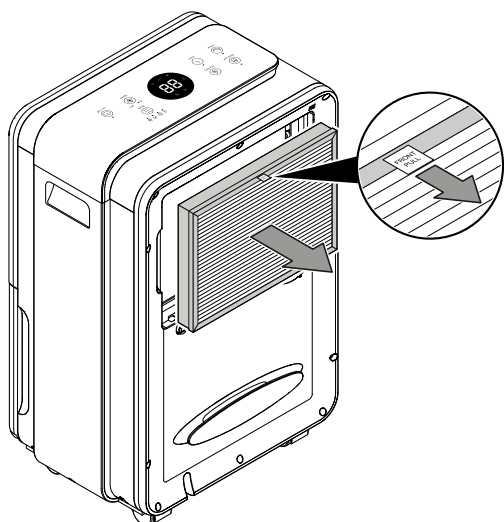
Vrijeme uporabe iznosi otprilike godinu dana, ovisno o stupnju nečistoće zraka.

Po potrebi vizualnom kontrolom provjerite je li filtar HEPA nečist.

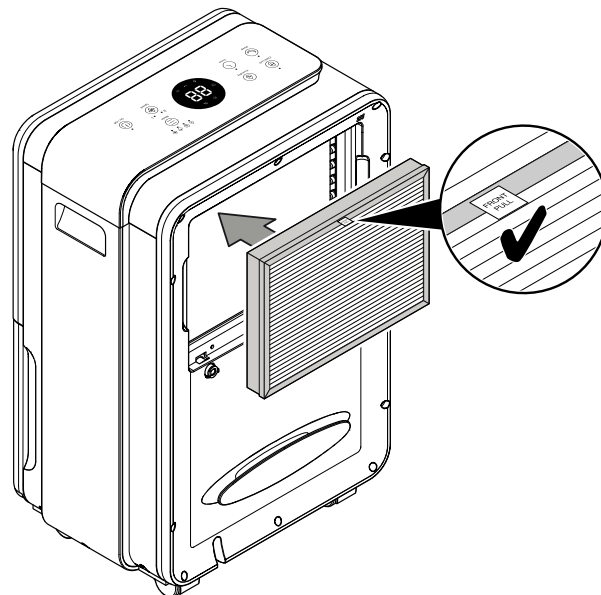
1. Uklonite poklopac ulaza za zrak.



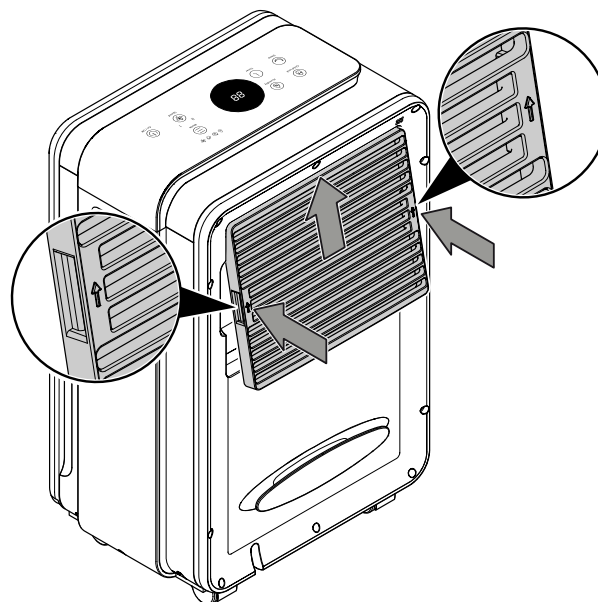
2. Filtar HEPA za spojnicu povucite iz uređaja.



3. Ako je lagano nečist, filtar HEPA očistite suhom krpom koja ne ostavlja vlakna. Ako je jako nečist, filtar HEPA zbrinite u skladu s nacionalnim propisima pa novi filtari HEPA izvadite iz plastične vrećice.
4. Očišćeni, odnosno novi filtari HEPA umetnite u uređaj. Pazite da se spojnica nalazi u prikazanom položaju.



5. Ponovno postavite poklopac ulaza za zrak.



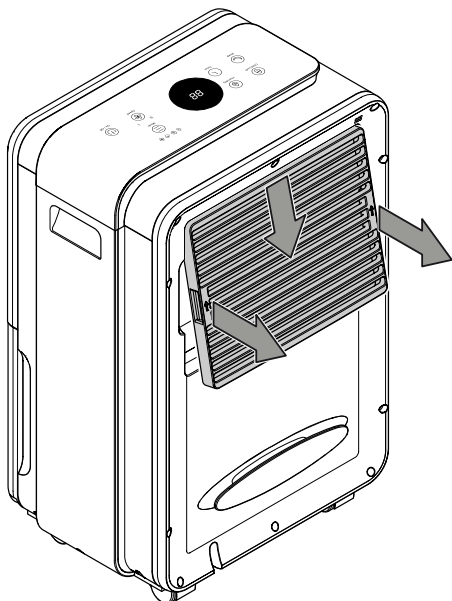
## Čišćenje filtra zraka

### Napomena

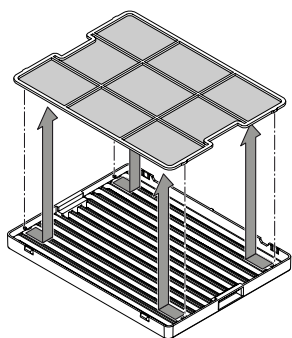
Uvjerite se da filtar zraka nije istrošen niti oštećen. Uglovi i bridovi filtra zraka ne smiju biti deformirani niti zaobljeni. Prije nego što ponovno postavite filtar zraka, uvjerite se da je neoštećen i suh!

Filtar zraka valja očistiti čim se uprlja. To se očituje primjerice smanjenim učinkom (vidi poglavlje Pogriješke i smetnje).

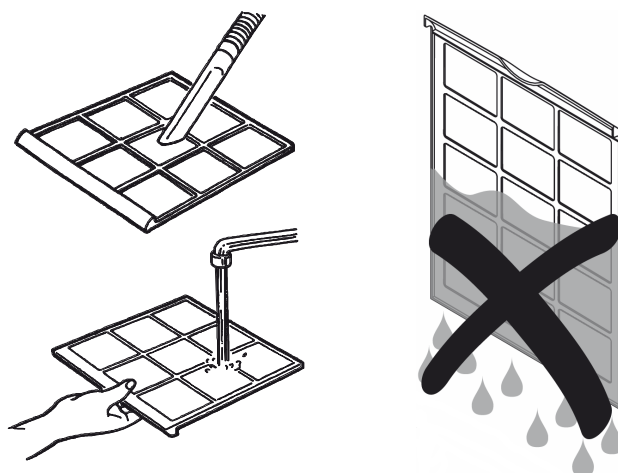
1. Uklonite poklopac ulaza za zrak.



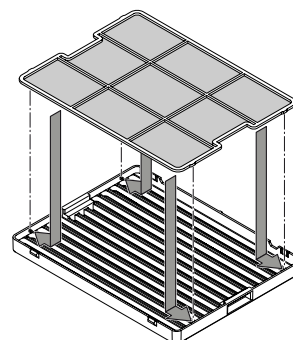
2. Filtar izvadite iz poklopca.



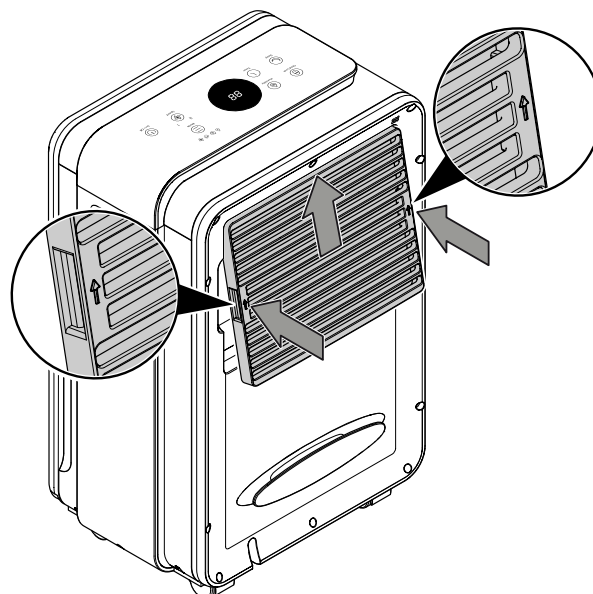
3. Filtar očistite mekom, lagano navlaženom krpom koja ne ostavlja vlakna. Ako je filtar jako nečist, očistite ga toplom vodom pomiješanom s neutralnim sredstvom za čišćenje.



4. Pustite da se filtar potpuno osuši. U uređaj nemojte stavljati mokar filtar!
5. Filtar zraka ponovno umetnite u poklopac.



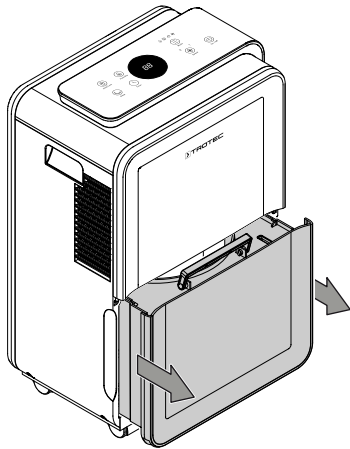
6. Poklopac ulaza za zrak postavite u uređaj.



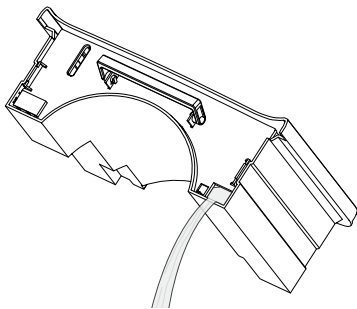
## Pražnjenje posude za kondenzat

Ako je posuda za kondenzat puna ili nije ispravno umetnuta, svijetli LE-dioda (26) u segmentnom prikazu.

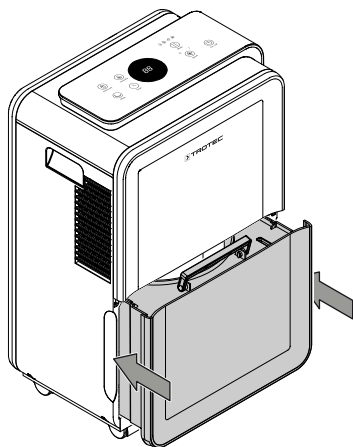
1. Posudu za kondenzat izvadite iz uređaja.



2. Posudu za kondenzat ispraznite preko prikladnog odvoda, npr. WC-a, umivaonika ili sudopera.



3. Posudu isperite čistom vodom. Posudu redovito čistite blagim sredstvom za čišćenje (ne sredstvom za ispiranje!).
4. Posudu za kondenzat ponovno umetnite u uređaj. Pri umetanju i vađenju posude za kondenzat nemojte oštetiti plovak. Pritom pazite da je plovak ispravno pozicioniran. Pritom pazite da je posuda za kondenzat ispravno umetnuta jer se u suprotnom uređaj neće moći ponovno uključiti.



## Radovi nakon održavanja

Ako želite dalje upotrebljavati uređaj:

- Pustite da uređaj stoji 12 do 24 sati kako bi se rashladno sredstvo moglo skupiti u kompresoru. Uređaj ponovno uključite tek nakon 12 do 24 sata! U suprotnom bi se kompresor mogao oštetiti pa uređaj više ne bi mogao funkcionirati. U tom se slučaju gubi jamstvo.
- Ponovno priključite uređaj tako da mrežni utikač utaknete u mrežnu utičnicu.

Ako dulje vrijeme nećete upotrebljavati uređaj:

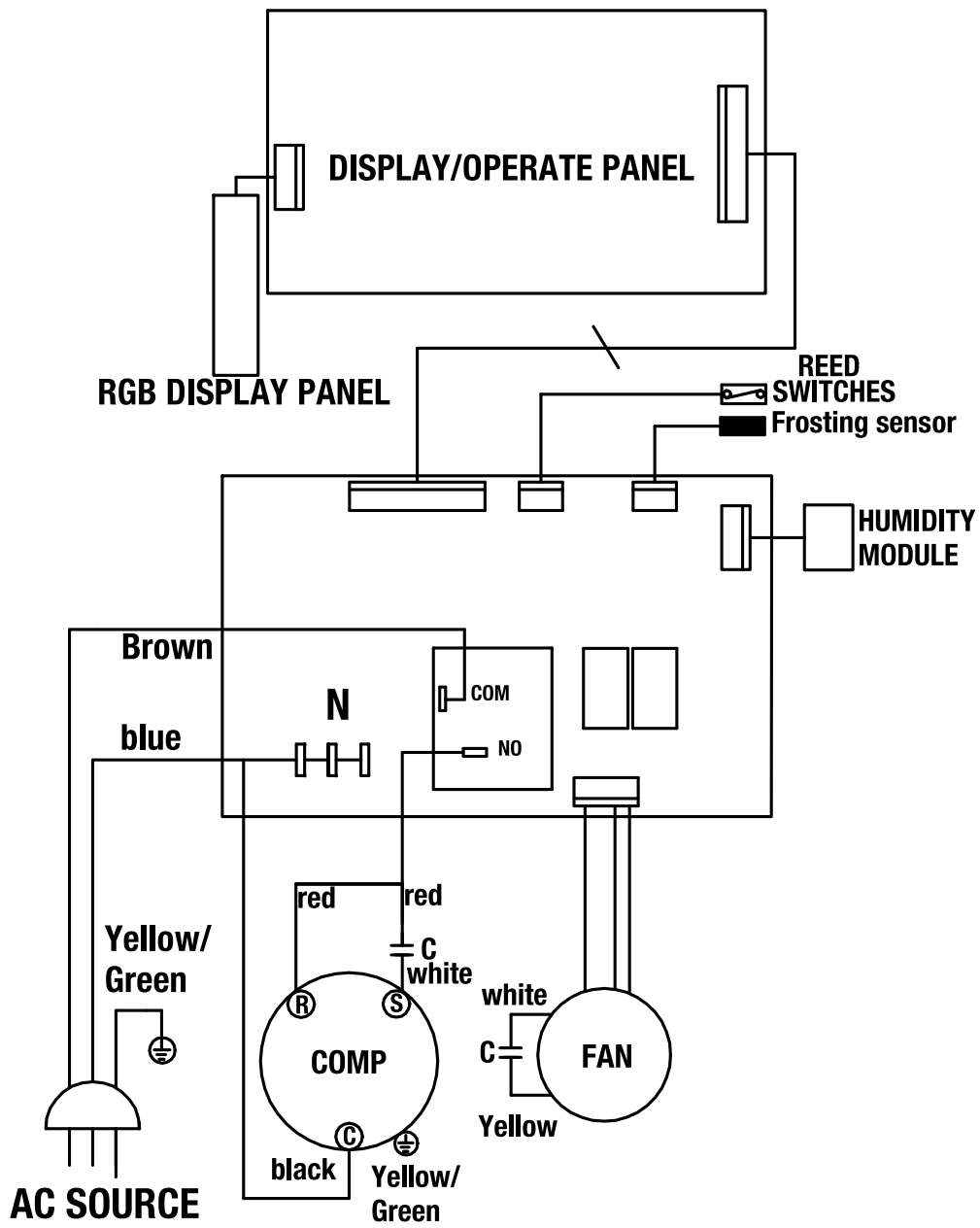
- Uređaj uskladištite kako je opisano u poglavlju Transport i skladištenje.

## Tehnički prilog

### Tehnički podatci

Parametar	Vrijednost
<b>Model</b>	<b>TTK 99 HEPA</b>
Učinkak odvlaživanja, maks.	31 l / 24 h
Učinkak odvlaživanja na 30 °C / 80 % r.vl.	30 l / 24 h
Količina zraka	170 m <sup>3</sup> /h
Radno područje (temperatura)	5 °C do 32 °C
Radno područje (relativna vlažnost zraka)	30 % do 80 % r.v.
Tlak na usisnoj strani	1,2 MPa
Tlak na izlaznoj strani	2,5 MPa
Dopušteni tlak, maks.	2,5 MPa
Mrežni priključak	220-240 V / 50 Hz
Snaga, maks.	720 W
Nazivna struja	3,38 A
Rashladno sredstvo	R290
Količina rashladnog sredstva	90 g
Faktor globalnog zatopljenja	3
Ekvivalent CO <sub>2</sub>	0,00027 t
Posuda za vodu	4 l
Razina zvučnog tlaka	51 dB(A)
Dimenzije (duljina x širina x visina)	250 x 370 x 585 mm
Minimalni razmak od zidova i predmeta	A: gore 50 cm B: straga 50 cm C: bočno 50 cm D: sprijeda 50 cm
Težina	18 kg

Shema spoja

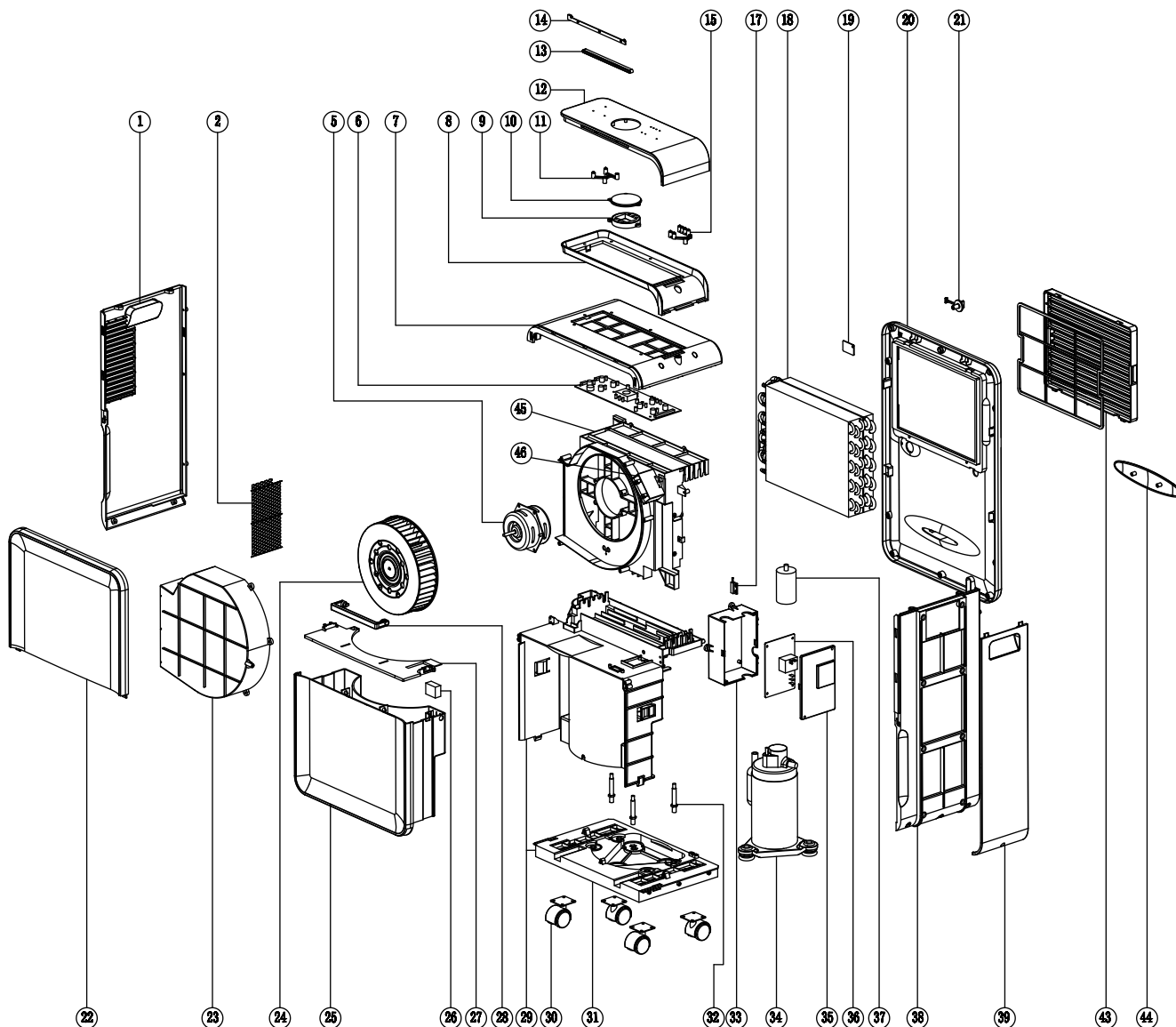


**Pregled rezervnih dijelova**



**Informacija**

Brojevi pozicija rezervnih dijelova razlikuju se od brojeva pozicija sastavnih elemenata u uputama.



## Popis rezervnih dijelova

No.	Spare part	No.	Spare part	No.	Spare part
1	Left Cover	18	Condenser & Evaporator	32	Screw Arbor
2	Wire Netting	19	Sensor	33	Electrical Cover (down)
5	Motor	20	Back Cover	34	Compressor
6	Control PCB	21	Water Plug	35	Electrical Cover (up)
7	Top Cover	22	Front Shell	36	Main PCB
8	Transparent Parts	23	Duct (down)	37	Compressor Capacitor
9	Lampshade	24	Wind Wheel	38	Right Cover
10	Display Window	25	Water Tank	39	Decorative Strip
11	Indicator Lamp Cover 1	26	Float	42	Filter Frame
12	Panel	27	Tank Cover	43	Inlet Frame
13	Lampshade	28	Handle	44	Clip
14	Light Board	29	Main Body	45	Duct (up)
15	Indicator Lamp Cover 2	30	Universal Wheel	46	Motor Capacitor
17	Reed Pipe	31	Base		

## Uklanjanje



Simbol prekrížene kante za smeće na električnom ili elektroničkom uređaju kazuje da se on nakon uporabe ne smije zbrinjavati preko kućnog otpada. Za besplatan povrat postoje skupljališta starih električnih i elektroničkih uređaja u vašoj blizini. Adrese možete dobiti u svojoj gradskoj odnosno općinskoj upravi. Na mrežnoj stranici <https://hub.trotec.com/?id=45090> možete se informirati o ostalim mogućnostima povrata u brojim državama članicama EU-a. U suprotnom se obratite ovlaštenom poduzeću za oporabu otpadne električne i elektroničke opreme u vašoj zemlji.

Zasebnim skupljanjem otpadne električne i elektroničke opreme valja omogućiti ponovnu uporabu, oporabu materijala odnosno ostale oblike uporabe starih uređaja te izbjeći negativne posljedice pri zbrinjavanju opasnih tvari, koje se možda nalaze u tim uređajima i koje mogu utjecati na okoliš i ljudsko zdravlje.

Rashladno sredstvo propan, koje se nalazi u uređaju, uklonite preko poduzeća s odgovarajućim certifikatom u skladu s nacionalnim zakonodavstvom (Europski katalog otpada 160504).



Trotec GmbH

Grebener Str. 7  
D-52525 Heinsberg

☎ +49 2452 962-400

☎ +49 2452 962-200

✉ [info@trotec.com](mailto:info@trotec.com)

[www.trotec.com](http://www.trotec.com)