



KERN & Sohn GmbH

Ziegelei 1

D-72336 Balingen

E-mail: info@kern-sohn.com

Tel.: +49-[0]7433-9933-0

Fax: +49-[0]7433-9933-149

Internet: www.kern-sohn.com

Instrução de uso Balança eletrônica suspensa

Diário Manutenção regular e reparação

KERN HCB / HCN

Versão 4.1

09/2013

P



HCB / HCN-BA-p-1341



KERN HCB / HCN

Versão 4.1 09/2013

Instrução de uso / diário

Balança eletrônica suspensa

Índice

1.	Dados técnicos	4
1.1	Medidas	10
1.1.1	HCB ≤ 200 kg	10
1.1.2	HCB 05T-3	11
1.1.3	HCB 1T-3	12
1.1.4	Modelos HCN	13
1.1.5	Mosquetão e gancho (modelos HCB ≤ 200 kg e modelos HCN)	14
2.	Indicações gerais de segurança	15
2.1	Deveres do usuário	15
2.2	Operações organizacionais	15
2.3	Condições ambientais	15
2.4	Seguimento das indicações contidas na instrução de uso	16
2.5	Uso adequado	16
2.6	Uso inadequado	16
2.7	Garantia	16
2.8	Trabalho conforme às regras de segurança	17
2.9	Inspeção sobre os meios de controle	17
2.10	Controle à recepção	17
2.11	Primeira colocação em uso	17
2.12	Retirada de exploração e armazenagem	17
3.	Sobre a balança suspensa	18
3.1	Revisão	18
3.2	Revisão das indicações e do teclado	21
3.3	Rótulos	22
4.	Colocação em uso	23
4.1	Desembalagem	23
4.2	Extensão de fornecimento	23
4.3	Controle das medidas originais	24
4.4	Funcionamento a pilhas	24
4.5	Pendura da balança	25
5.	Manuseamento	26
5.1	Indicações de segurança	26
5.2	Carregamento da balança suspensa	27
5.3	Ligamento/desligamento	30
5.4	Tarar	30
5.5	Pesagem	30
5.6	Comutação das unidades de pesagem	31
5.7	Funções	31
6.	Menu	33

7.	Ajustar _____	34
8.	Manutenção, limpeza e utilização _____	35
8.1	Limpeza e utilização _____	35
8.2	Manutenção regular e reparação _____	36
8.3	Lista de controle „Manutenção regular”, (ver cap. 8.2) _____	38
9.	Anexo _____	41
9.1	Lista de controle „Manutenção ampliada” (controle geral) _____	41
9.2	Lista „Peças sobressalentes e consertos dos elementos importantes do ponto de vista da segurança” _____	42
10.	Declaração de conformidade _____	43

1. Dados técnicos

KERN	HCB 20K10	HCB 20K50	HCB 50K20
Precisão de leitura (d)	10 g	50 g	20 g
Gama de pesagem (Máx.)	20 kg	20 kg	50 kg
Âmbito de tara (subtrativo)	20 kg	20 kg	50 kg
Reprodutibilidade	10 g	50 g	20 g
Linearidade	±20 g	±100 g	±40 g
Peso de calibração recomendado, não acrescentado (classe)	10 kg (M3)	10 kg (M3)	20 kg (M3)
Tempo de aumento da intensidade do sinal	2 s		
Precisão	0,2% do valor Máx.		
Tempo de aquecimento	10 min		
Unidades	kg, lb, N		
Função Auto off	3 min		
Temperatura ambiente admissível	5...+35°C		
Humidade do ar do ambiente (máx.)	80%		
Pilhas (em série)	3 x 1,5 V, tipo AA autonomia 300 h		
Visor	altura de algarismos 12 mm		
Medidas da caixa L x P x A	80 mm x 45 mm x 150 mm		
Material da caixa	plástico		
Material do gancho e mosquetão	aço inox		
Peso líquido	400 g		

KERN	HCB 50K100	HCB 99K50	HCB 100K200
Precisão de leitura (d)	100 g	50 g	200 g
Gama de pesagem (Máx.)	50 kg	99 kg	100 kg
Âmbito de tara (subtrativo)	20 kg	20 kg	50 kg
Reprodutibilidade	100 g	50 g	200 g
Linearidade	±200 g	±100 g	±400 g
Peso de calibração recomendado, não acrescentado (classe)	20 kg (M3)	50 kg (M3)	50 kg (M3)
Tempo de aumento da intensidade do sinal	2 s		
Precisão	0,2% do valor Máx.		
Tempo de aquecimento	10 min		
Unidades	kg, lb, N		
Função Auto off	3 min		
Temperatura ambiente admissível	5...+35°C		
Humidade do ar do ambiente (máx.)	80%		
Pilhas (em série)	3 x 1,5 V, tipo AA autonomia 300 h		
Visor	altura de algarismos 12 mm		
Medidas da caixa L x P x A	80 mm x 45 mm x 150 mm		
Material da caixa	plástico		
Material do gancho e mosquetão	aço inox		
Peso líquido	400 g		

KERN	HCB 200K100	HCB 200K500
Precisão de leitura (d)	100 g	500 g
Gama de pesagem (Máx.)	200 kg	200 kg
Âmbito de tara (subtrativo)	200 kg	200 kg
Reprodutibilidade	100 g	500 g
Linearidade	±200 g	±1000 g
Peso de calibração recomendado, não acrescentado (classe)	100 kg (M3)	100 kg (M3)
Tempo de aumento da intensidade do sinal	2 s	
Precisão	0,2% do valor Máx.	
Tempo de aquecimento	10 min	
Unidades	kg, lb, N	
Função Auto off	3 min	
Temperatura ambiente admissível	5...+35°C	
Humidade do ar do ambiente (máx.)	80%	
Pilhas (em série)	3 x 1,5 V, tipo AA autonomia 300 h	
Visor	altura de algarismos 12 mm	
Medidas da caixa L x P x A	80 mm x 45 mm x 150 mm	
Material da caixa	plástico	
Material do gancho e mosquetão	aço inox	
Peso líquido	400 g	

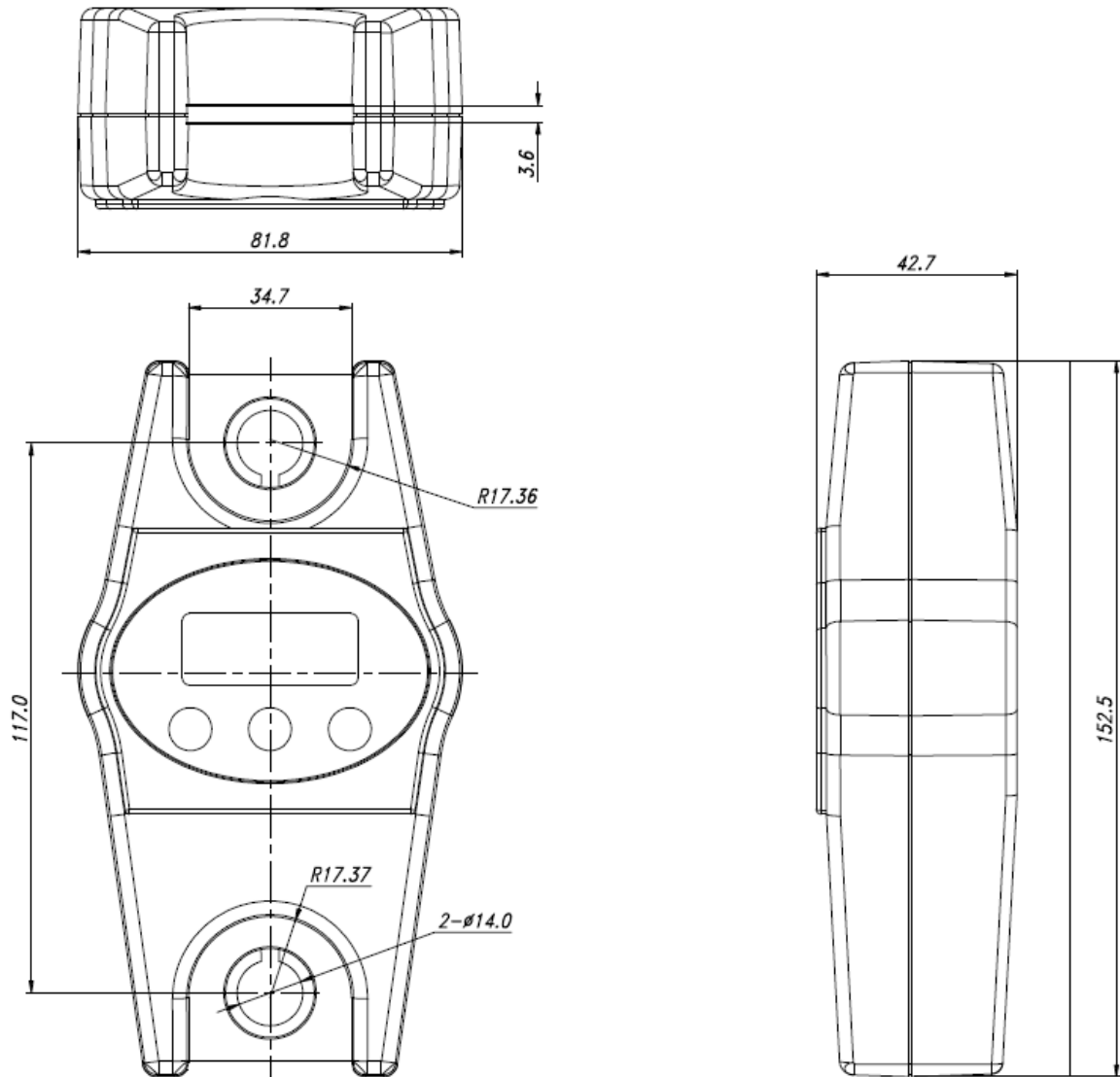
KERN	HCB 0.5T-3	HCB 1T-3
Precisão de leitura (d)	1 kg	2 kg
Gama de pesagem (Máx.)	500 kg	1000 kg
Âmbito de tara (subtrativo)	500 kg	1000 kg
Reprodutibilidade	1 kg	2 kg
Linearidade	±1 kg	±4 kg
Peso de calibração recomendado, não acrescentado (classe)	200 kg (M3)	500 kg (M3)
Tempo de aumento da intensidade do sinal	2 s	
Precisão	0,2% do valor Máx.	
Tempo de aquecimento	10 min	
Unidades	kg, lb, N	
Função Auto off	3 min	
Temperatura ambiente admissível	5...+35°C	
Humidade do ar do ambiente (máx.)	80%	
Pilhas (em série)	3 x 1,5 V, tipo AA autonomia 300 h	
Visor	altura de algarismos 12 mm	
Medidas da caixa L x P x A	80 mm x 45 mm x 150 mm	
Material da caixa	plástico	
Material do engate	aço inox	
Peso líquido	400 g	

KERN	HCN 20K50IP	HCN 50K100IP
Precisão de leitura (d)	50 g	100 g
Gama de pesagem (Máx.)	20 kg	50 kg
Âmbito de tara (subtrativo)	20 kg	50 kg
Reprodutibilidade	50 g	100 g
Linearidade	±100 g	±200 g
Peso de calibração recomendado, não acrescentado (classe)	10 kg (M3)	50 kg (M3)
Tempo de aumento da intensidade do sinal	2 s	
Precisão	0,2% do valor Máx.	
Tempo de aquecimento	10 min	
Unidades	kg, lb, N	
Função Auto off	3 min	
Temperatura ambiente admissível	5...+35°C	
Humidade do ar do ambiente (máx.)	80%	
Pilhas (em série)	2 x 1,5 V, tipo AA autonomia 200 h	
Visor	altura de algarismos 12 mm	
Medidas da caixa L x P x A	95 mm x 55 mm x 175 mm	
Material da caixa	aço inox	
Material do gancho e mosquetão	aço inox	
Peso líquido	800 g	
Proteção contra a poeira e água de borrifo	IP 65	

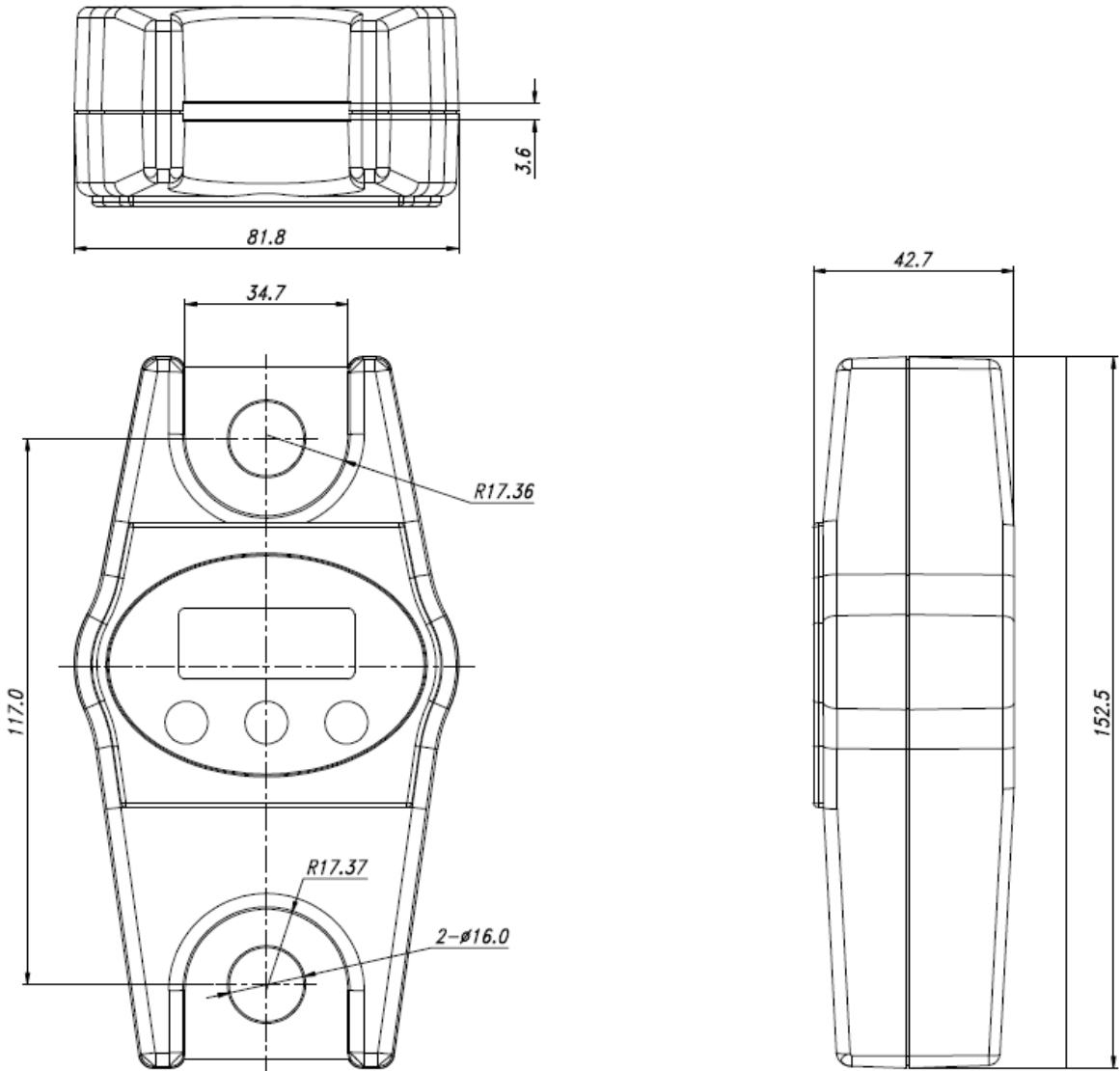
KERN	HCN 100K200IP	HCN 200K500IP
Precisão de leitura (d)	200 g	500 g
Gama de pesagem (Máx.)	100 kg	200 kg
Âmbito de tara (subtrativo)	100 kg	200 kg
Reprodutibilidade	200 g	500 g
Linearidade	±400 g	±1 kg
Peso de calibração recomendado, não acrescentado (classe)	50 kg (M3)	100 kg (M3)
Tempo de aumento da intensidade do sinal	2 s	
Precisão	0,2% do valor Máx.	
Tempo de aquecimento	10 min	
Unidades	kg, lb, N	
Função Auto off	3 min	
Temperatura ambiente admissível	5...+35°C	
Humidade do ar do ambiente (máx.)	80%	
Pilhas (em série)	2 x 1,5 V, tipo AA autonomia 200 h	
Visor	altura de algarismos 12 mm	
Medidas da caixa L x P x A	95 mm x 55 mm x 175 mm	
Material da caixa	aço inox	
Material do gancho e mosquetão	aço inox	
Peso líquido	800 g	
Proteção contra a poeira e água de borrifo	IP 65	

1.1 Medidas

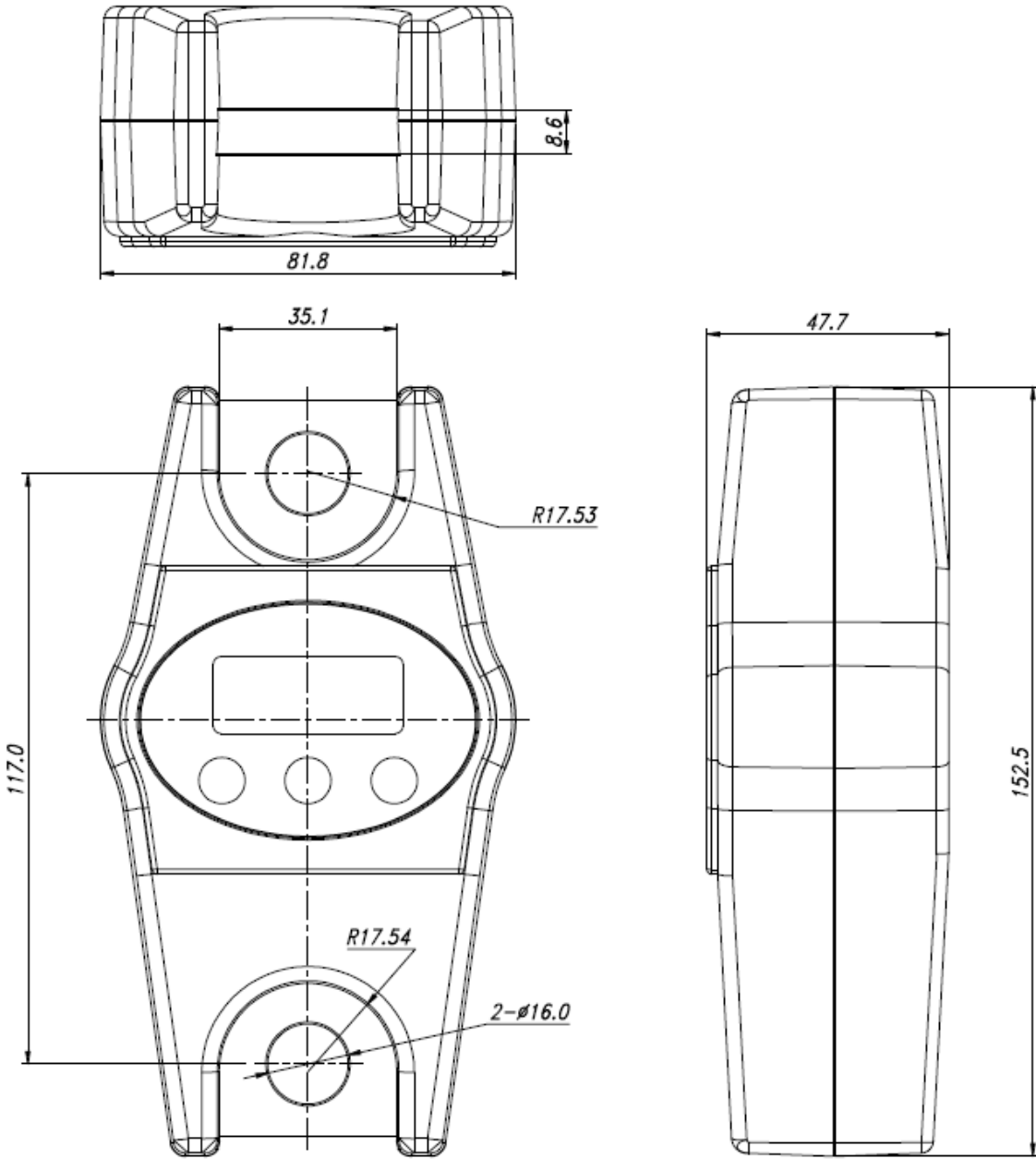
1.1.1 HCB ≤ 200 kg



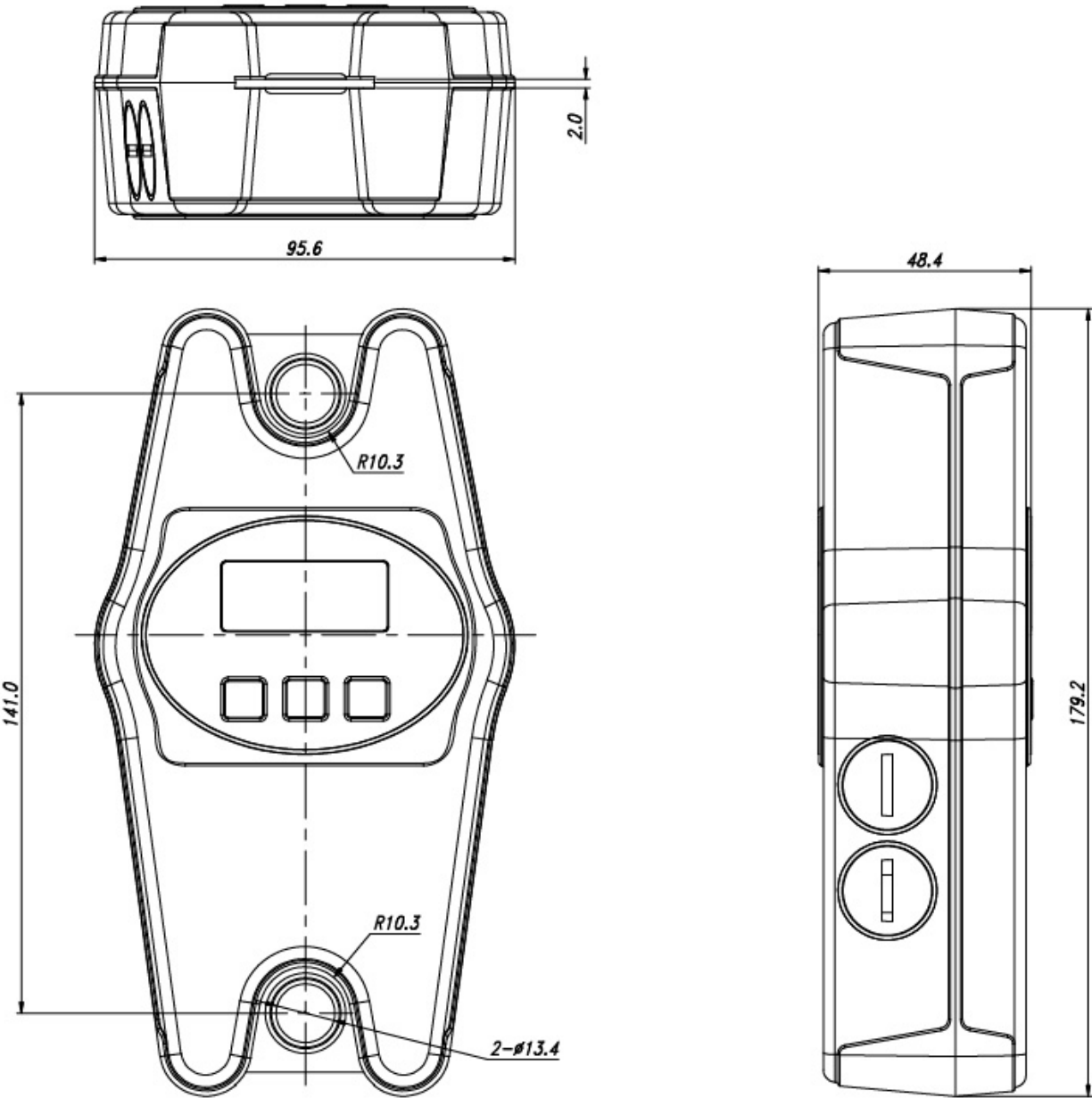
1.1.2 HCB 05T-3



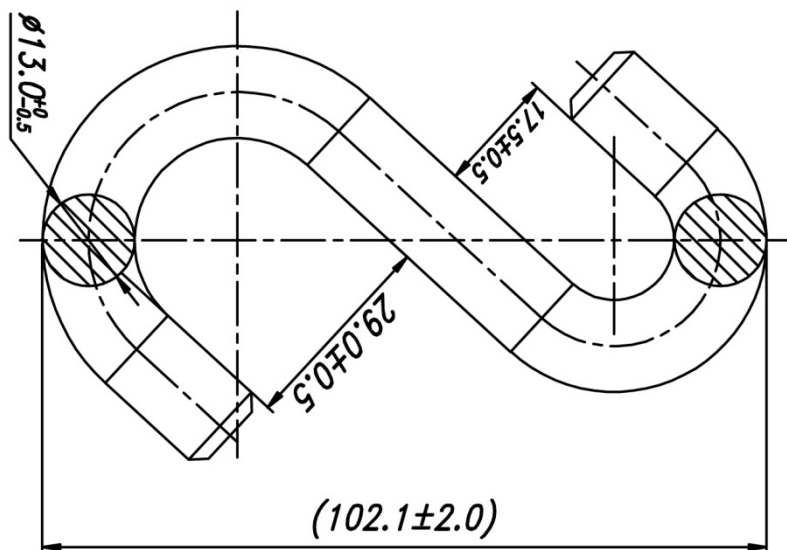
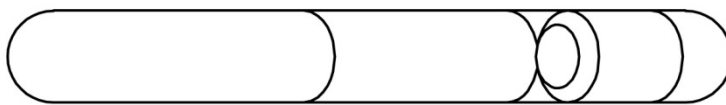
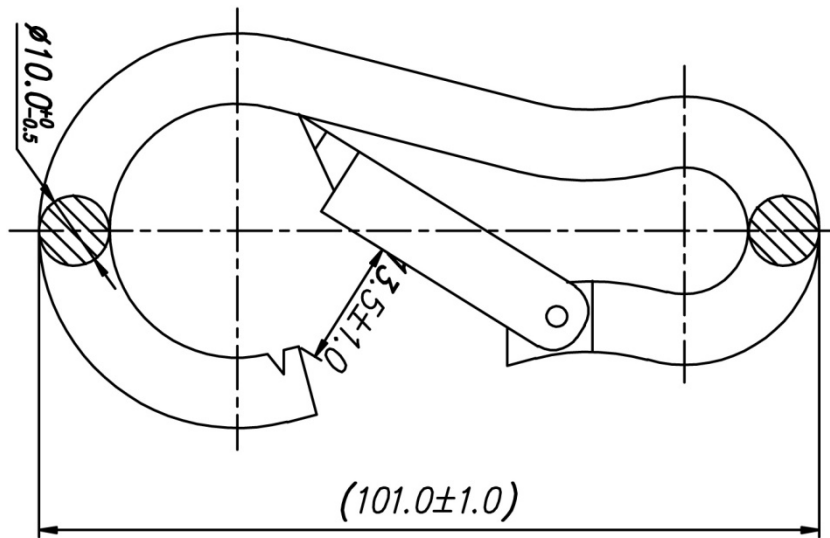
1.1.3 HCB 1T-3



1.1.4 Modelos HCN



1.1.5 Mosquetão e gancho (modelos HCB \leq 200 kg e modelos HCN)



2. Indicações gerais de segurança

2.1 Deveres do usuário

Observar as normas nacionais de segurança e higiene do trabalho, como também as instruções de trabalho, de exploração e segurança vigentes no estabelecimento do usuário.

- Observar todas as regras de segurança do fabricante da ponte rolante (grua).
- A balança deve ser usada exclusivamente conforme o seu destino. Cada tipo de uso não descrito nesta instrução é considerado incorreto. Prejuízos materiais e pessoais decorrentes deste uso incorreto são da responsabilidade exclusiva do proprietário – em nenhum caso da empresa KERN & Sohn.
A empresa KERN & Sohn não se responsabiliza por modificações insubordinadas e emprego incorreto da balança suspensa e danos resultantes disso.
- Conservar regularmente e manter em bom estado técnico a balança suspensa, ponte rolante (grua) e elementos para pendurar a carga (ver cap. 8.3).
- Protocolizar e guardar no diário o resultado de controle.

2.2 Operações organizacionais

- Encomendar manuseio exclusivamente às pessoas treinadas e instruídas.
- Garantir sempre disponibilidade da instrução de uso em local de exploração da balança suspensa.
- Encomendar a execução de montagem, lançamento e conservação só ao pessoal especializado instruído.
- É proibido trocar elementos de construção que transportam cargas.

2.3 Condições ambientais

- Jamais fazer uso da balança suspensa em locais onde haja risco de explosão. A produção em série não possui proteção anti-explosão.
- Utilizar a balança suspensa só em condições ambientais descritas na presente instrução de uso (especialmente capítulo 1 „Dados técnicos”).
- Não colocar a balança suspensa sob influência de forte humidade. Uma humificação imprópria (condensação da humidade do ar no dispositivo) poderá surgir, se o equipamento em estado frio for colocado num local significativamente mais quente. Neste caso, o equipamento deverá permanecer por aproximadamente 2 horas desligado da rede, para que haja uma devida aclimatização ao meio.
- Não usar a balança suspensa num ambiente com risco de corrosão.
- Proteger a balança suspensa da ação de alta humidade do ar, vapores, líquidos e poeira.
- Em caso de surgimento de campos eletromagnéticos (p.ex. de telemóveis ou equipamentos de rádio), cargas estáticas, como também carregamento elétrico instável, podem ocorrer consideráveis erros nos resultados da pesagem. Deve-se então mudar a localização do aparelho ou eliminar a fonte de interferência.

2.4 Seguimento das indicações contidas na instrução de uso



- ⇒ Antes de instalar e colocar em funcionamento o aparelho, deve-se ler com muita atenção a instrução de uso, mesmo no caso de você já possuir experiência com as balanças da empresa KERN.
- ⇒ Todas as versões linguísticas contêm a tradução não vinculativa. O documento original em língua alemã é vinculativo.

2.5 Uso adequado

A balança que você adquiriu serve para a determinação de peso (valor de pesagem) do material pesado. Deve ser tratada como „balança não-autônoma”, isto é, os objetos pesados devem ser pendurados exclusivamente vertical, manual, cuidadosa e „fluentemente” no elemento que serve para pendurar a carga. O valor de pesagem poderá ser lido quando estiver estável.

- Utilizar a balança suspensa somente para levantar e pesar cargas que têm liberdade de movimento.
- Uso incompatível com o destino cria perigo de sofrer lesões. P. ex. é proibido:
 - ultrapassar a carga nominal admissível da ponte rolante (grua), da balança suspensa ou de qualquer tipo de elementos para pendurar carga;
 - transportar pessoas;
 - arrastar cargas ao viés;
 - arrancar, puxar ou arrastar cargas.
- Mudanças ou conversão da balança suspensa ou ponte rolante (grua) são proibidas.

2.6 Uso inadequado

Não utilizar a balança para pesagem dinâmica. Caso a quantidade do material pesado for aumentada ou diminuída insignificamente, o mecanismo de “compensação – estabilização” implantado na balança pode causar a projeção de resultados errôneos de pesagem! (Exemplo: vazamento lento de líquido do recipiente pendurado na balança). A balança não pode sofrer sobrecarga prolongadamente. Isso pode causar dano no mecanismo de medição, como também nos elementos importantes do ponto de vista da segurança.

A balança pode ser usada somente de acordo com as determinações expostas. Outros modos de uso / áreas de aplicação dependem da permissão por escrito por parte da empresa KERN.

2.7 Garantia

A garantia expira em caso de:

- não observação de nossas diretrizes contidas na instrução de uso;
- uso em desacordo com as devidas aplicações;
- modificações ou abertura do equipamento;
- danificação mecânica e causada por efeitos externos, líquidos;
- desgaste natural;
- regulagem imprópria ou instalação elétrica incorreta;
- sobrecarga do mecanismo de medição.

2.8 Trabalho conforme às regras de segurança

- Não permanecer debaixo de cargas suspensas, ver cap. 5.1.
- Instalar a ponte rolante (grua) só de tal modo que a carga seja levantada verticalmente.
- Durante os trabalhos com a ponte rolante (grua) e balança suspensa usar os meios de proteção individual (capacete, sapatos de proteção etc.).

2.9 Inspeção sobre os meios de controle

Dentro do sistema de garantia de qualidade deve-se em espaços de tempo regulares verificar as propriedades técnicas de medição da balança e eventualmente do peso de controlo metrológico disponível. Neste sentido, um usuário responsável deve determinar espaços de tempo correspondentes, bem como a espécie e âmbito de tais controles. As informações relativas à inspeção sobre os meios de controle, tais como balanças, como também os pesos de controlo metrológico indispensáveis estão a disposição no sítio da empresa KERN (www.kern-sohn.com). Os pesos de controlo metrológico e as balanças podem ser calibradas de forma rápida e barata num laboratório de calibração com crédito DKD (Deutsche Kalibrierdienst) da empresa KERN (restabelecimento das normas vigentes em determinado país).

2.10 Controle à recepção

Deve-se imediatamente ao recebimento dos pacotes conferir se existem danos visíveis, sendo o mesmo feito após a desembalagem, ver cap. 4.1.

2.11 Primeira colocação em uso

Para obter resultados de pesagem precisos através de balanças eletrônicas, deve-se garantir correspondente temperatura de trabalho à balança (veja “Tempo de aquecimento”, cap. 1).

Durante o aquecimento, a balança deve ser alimentada eletricamente (tomada de rede, pilhas).

A precisão da balança depende da aceleração gravitacional local.

Seguir rigorosamente as instruções contidas no capítulo „Ajustar”.

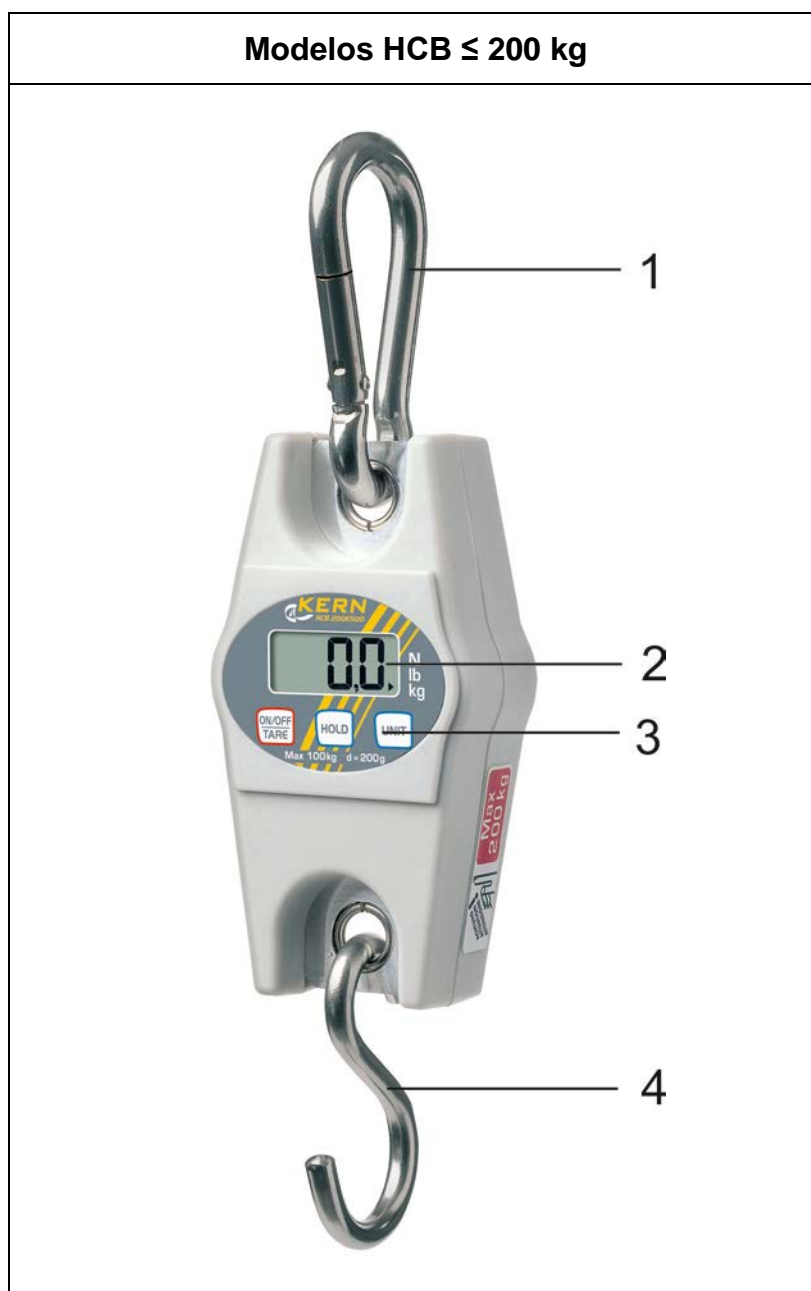
Controle das medidas originais, veja cap. 4.3.

2.12 Retirada de exploração e armazenagem

- Tirar a balança suspensa da ponte rolante (grua) e remover dela todos os elementos que servem para pendurar.
- Não armazenar a balança suspensa ao ar livre.

3. Sobre a balança suspensa

3.1 Revisão



- 1 Mosquetão com lingueta de segurança
- 2 Visor
- 3 Teclado
- 4 Gancho

Modelos HCB \geq 500 kg



- 1 Olhal de suspensão
- 2 Visor
- 3 Teclado



**No caso de modelos com gama de pesagem \geq 500 kg elementos de suspensão não são incluídos na extensão de fornecimento.
Para fixação da carga, é preciso usar elementos padrão que servem para pendurar.**

Modelos HCN

Vista de frente

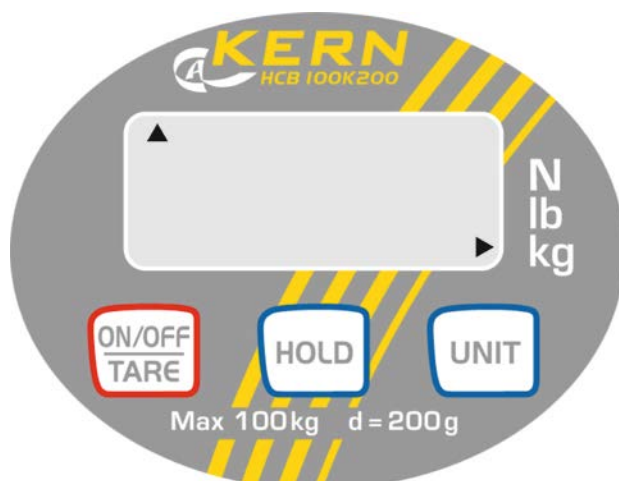


Vista de trás



- 1 Mosquetão com lingueta de segurança
- 2 Visor
- 3 Teclado
- 4 Gancho
- 5 Segundo visor
- 6 Compartimento de pilhas

3.2 Revisão das indicações e do teclado



Indicações:

▶ kg	Unidade de peso atual é quilograma.	
▶ lb	Unidade de peso atual é libra.	
▶ N	Unidade de peso atual é newton.	
▲	Significa valores de pesagem dependentemente do ajuste ativo H1–H6 (ver cap. 5.7).	
	H1–H4:	Função „Data-Hold”
	H5	Função de pesagem de animais
	H6	Função do valor máximo
LO	A capacidade da pilha esgotada	
E	Sobrecarga	

Teclado:

Tecla	Designação	Descrição da função
	Tecla ON/OFF	<ul style="list-style-type: none"> • Ligar a balança • Desligar a balança (pressionar e segurar a tecla) • Tarar • No menu rebobinamento para frente
	Tecla UNIT	Comutação das unidades de peso (kg→lb→N)
	Tecla HOLD	<ul style="list-style-type: none"> • Bloqueio da indicação de peso • Projeção do valor médio ao pesar animais • Confirmação do ajuste do menu

3.3 Rótulos



- ⇒ Não ficar nem andar debaixo de cargas suspensas.
- ⇒ Não usar no terreno de construção.
- ⇒ Sempre observar a carga pendurada.





(exemplo)

- ⇒ Não ultrapassar a carga nominal da balança.






- ⇒ O produto cumpre os requisitos da lei alemã sobre a segurança de dispositivos e produtos.

4. Colocação em uso

	 Seguir rigorosamente as instruções contidas no capítulo 2 „Indicações gerais de segurança”!
---	--

4.1 Desembalagem

 AVISO DE SEGURANÇA relativo à proteção contra rompimento	Balanças suspensas enviadas e desembaladas não são aceitas de volta.
	A balança suspensa é lacrada pela empresa KERN. ⇒ O mosquetão e gancho são lacrados. ⇒ Retirada da embalagem é impossível também por causa do lacre.  Violação do lacre obriga à compra.  Ilustr.: Lacre
	Obrigado pela compreensão. Equipe da asseguração de qualidade da empresa KERN


4.2 Extensão de fornecimento

Retirar a balança e acessórios da embalagem, remover o material de embalagem. Verificar se todas as peças pertencentes à extensão de fornecimento estão disponíveis e sem defeitos.

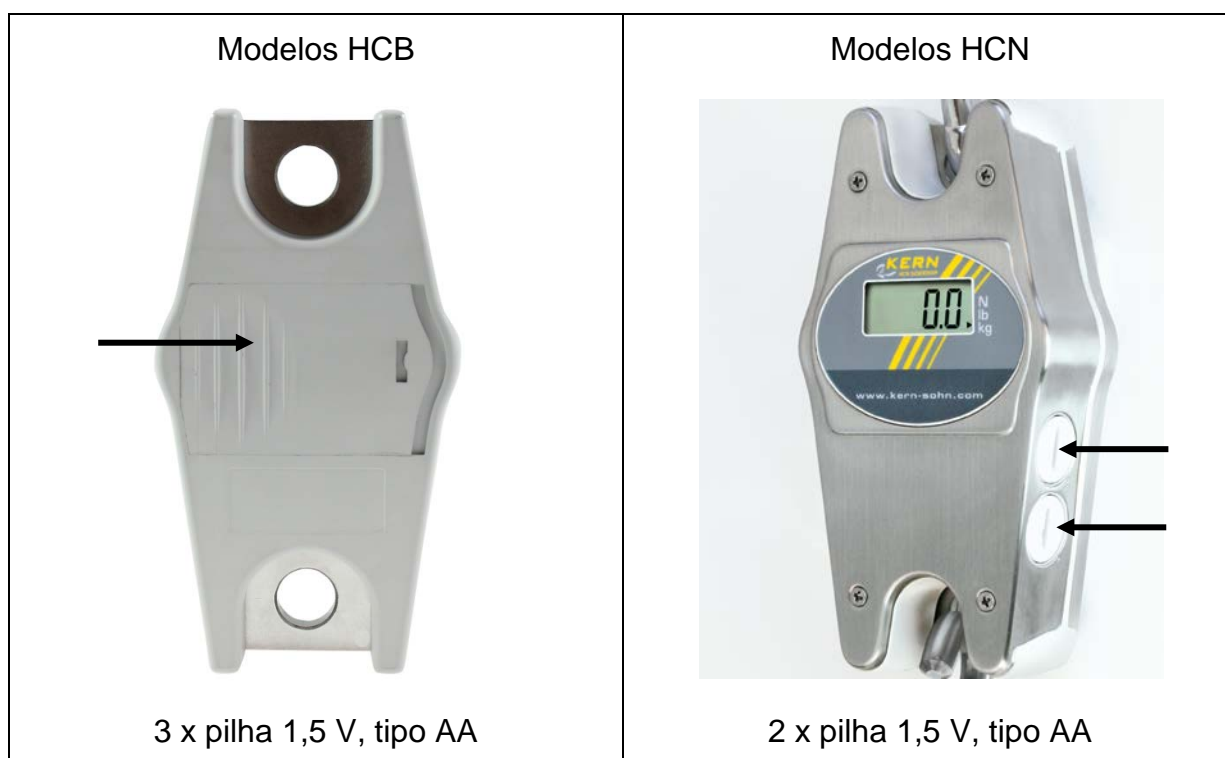
- Balança suspensa, ver cap. 3.0
- Mosquetão, só modelos ≤ 200 kg
- Gancho, só modelos ≤ 200 kg
- Pilhas (modelos HCB: 3 x 1,5 V, tipo AA; modelos HCN: 2 x 1,5 V, tipo AA)
- Instrução de uso / diário

4.3 Controle das medidas originais

- ⇒ Medidas originais da folha de dados de produção precisam ser entradas nos campos cinzentos da lista de controle, cap. 8.3.
- ⇒ Revisar medidas originais da balança suspensa, modo de realização, ver cap. 8.3 „Manutenção regular”.
- ⇒ Entrar todos os dados (data, inspetor, resultados) na primeira linha da lista de controle na posição „Controle antes do primeiro uso” (ver cap. 8.3).

 CUIDADO	Se as medidas da primeira inspeção de segurança não estão em conformidade com as medidas fixadas pela empresa KERN, a balança não pode ser utilizada. Neste caso é preciso contactar o parceiro de serviço autorizado pela empresa KERN.
---	--

4.4 Funcionamento a pilhas



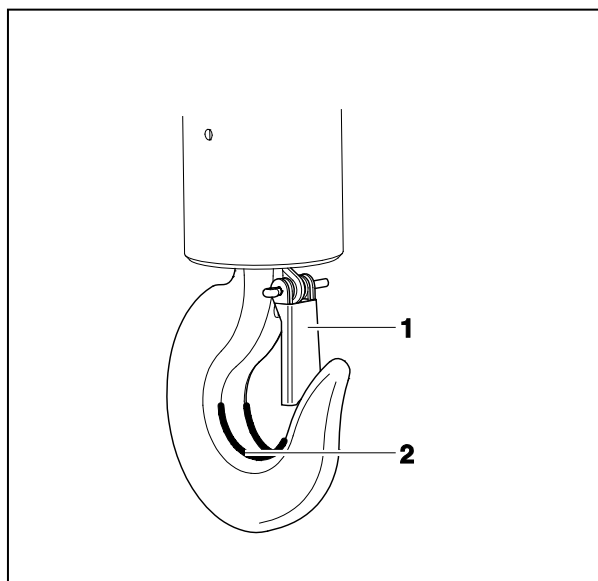
Se as pilhas estão esgotadas, o comunicado „LO” fica visível no visor da balança. Apertar a tecla **ON/OFF** e trocar as pilhas.

Abrir o compartimento de pilhas, trocar as pilhas e fechar de novo o compartimento de pilhas.

Para poupar pilhas, a balança desligar-se-á automaticamente após 4 minutos de inação. Esta função de autodesconectante pode ser desativada no menu, ver cap. 6.

Se a balança suspensa não for utilizada por um tempo prolongado, retirar pilhas.

4.5 Pendura da balança



Condição inicial

O gancho da ponte rolante (grua) tem que possuir a lingueta de segurança (1) que impossibilite a caída da balança suspensa sem carga.





No caso de ausência ou dano da lingueta de segurança é necessário contactar o fabricante da ponte rolante (grua) para obter um gancho com este dispositivo de segurança.

⇒ Pendurar a balança suspensa no gancho inferior da ponte rolante (grua) e fechar a lingueta de segurança.

Olhal superior da balança suspensa deve ser colocado na sela de gancho (2).

5. Manuseamento

5.1 Indicações de segurança

	 <p>Risco de sofrimento de lesões causado pela caída de cargas!</p> <p>PERIGO</p>
  <p>(exemplo)</p>	<ul style="list-style-type: none">⇒ Trabalhar sempre com máximo cuidado e em conformidade com regras gerais de manuseio da ponte rolante (grua).⇒ Revisar todos os elementos (gancho, mosquetão, anéis, cabos das lingas de cabo, cabos, correntes etc.) quanto ao desgaste excessivo ou danos.⇒ No caso de defeito da lingueta de segurança do gancho da ponte rolante (grua) ou sua ausência, não se pode usar a balança.⇒ Trabalhar só com velocidade adequada.⇒ Evitar absolutamente oscilações e forças horizontais. Evitar qualquer tipo de golpes, torceduras ou oscilação (p.ex. como resultado de pendura oblíqua).⇒ Não usar a balança suspensa para transportar cargas.⇒ Não ficar nem andar debaixo de cargas suspensas.⇒ Não usar no terreno de construção.⇒ Sempre observar a carga pendurada.⇒ Não ultrapassar a carga nominal da ponte rolante (grua), balança suspensa ou qualquer tipo de elementos que servem para pendurar a carga na balança suspensa.

5.2 Carregamento da balança suspensa

Para obter resultados de pesagem corretos deve-se observar os seguintes avisos – ilustrações, veja a próxima página:

- ⇒ Usar só aqueles elementos para pendurar carga que garantem suspensão unipontoada e livre pendura da balança.
- ⇒ Não usar elementos grandes demais para pendurar carga que não garantem suspensão unipontoada.
- ⇒ Não usar lingas múltiplas.
- ⇒ Não puxar nem deslocar a carga à balança carregada.
- ⇒ Não puxar o gancho horizontalmente.

Carregamento da balança

1. Colocar o gancho da balança suspensa em cima da carga.
2. Abaixar a balança suspensa tanto que se possa pendurar a carga no gancho da balança. Após alcançar altura adequada reduzir a velocidade.
3. Pendurar a carga no elemento de suspensão. Certificar-se de que os elementos importantes do ponto de vista de segurança são eficientes (p.ex. se a lingueta de segurança está fechada). No caso de fixação da carga por meio de lingas de cabo certificar-se que as lingas de cabo estendem-se completamente na sela de gancho da balança.
4. Levantar devagar a carga.

No caso de fixação da carga por meio de lingas de cabo certificar-se que a carga está equilibrada e as lingas de cabo estão colocadas corretamente.



Sempre usar elementos adequados para pendurar a carga, tomando o exemplo da balança HCB 100K200



Usar só aqueles elementos para pendurar que garantem suspensão unipontoada e livre pendura da balança.



Não usar elementos grandes demais para pendurar que não garantem suspensão unipontoada.



Não puxar nem deslocar.



Não puxar o gancho para lado.



Não usar lingas múltiplas.

5.3 Ligamento/desligamento

Ligar

- ⇒ Apertar o botão **ON/OFF**. O visor será ligado e o autodiagnóstico da balança está sendo realizado. O autodiagnóstico acabou quando o valor do peso 0 aparecer no visor.

Desligar

- ⇒ Pressionar e segurar o botão **ON/OFF**.

5.4 Tarar

- ⇒ Pendurar a carga inicial.
Pressionar a tecla **TARE**, esperar pela projeção da indicação zero. O peso do recipiente ficará guardado na memória da balança.



- ⇒ Pesar o material, o peso líquido será projetado.
- ⇒ Retirada a carga preliminar, seu peso é indicado como valor negativo.
- ⇒ Para anular o valor da tara, tirar a carga da balança suspensa e pressionar a tecla **TARE**.

5.5 Pesagem

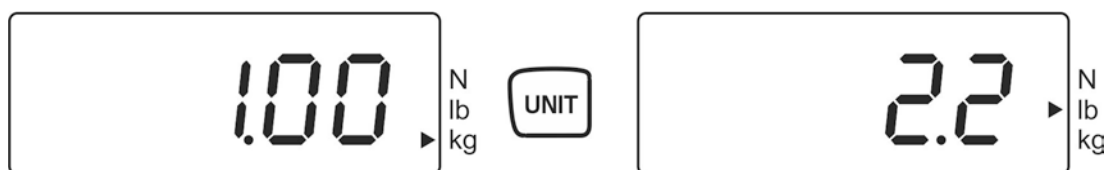
- ⇒ Carregar a balança suspensa.
O valor do peso será projetado imediatamente.



Advertência de sobrecarga

Evitar absolutamente sobrecargas da balança acima do valor máximo (Máx.) dado, diminuindo o valor de tara já existente. Isto poderia danificar a balança. Ultrapassagem da carga máxima é sinalizada por meio da indicação „E”. Descarregar a balança ou diminuir a carga preliminar.

5.6 Comutação das unidades de pesagem



Cada pressão da tecla **UNIT** causa projeção da unidade de pesagem sucessiva **kg→lb→N**.

O indicador ► mostra a unidade ativa.

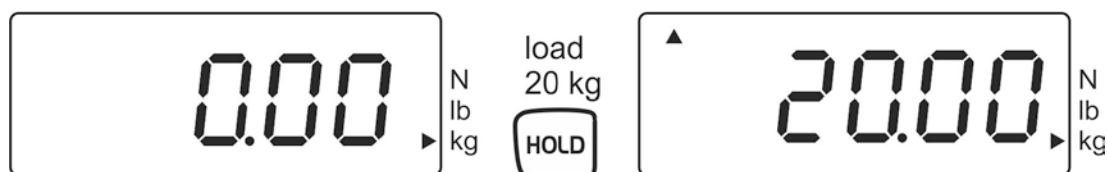
5.7 Funções

A tecla **Hold** permite ativar as funções seguintes:

Ajuste	Função	
H1	Função Data-Hold 1 Depois de pressionar a tecla Hold , o valor de pesagem será congelado por 5 s	☞ ver cap. 5.7.1
H2	Função Data-Hold 2 Depois de pressionar a tecla Hold , o valor de pesagem será congelado até o momento de apertar qualquer tecla	
H3	Função Data-Hold 3 O valor de pesagem será congelado automaticamente por 5 s	
H4	Função Data-Hold 4 O valor de pesagem será congelado após alcançar o valor estável até o momento de apertar qualquer tecla	
H5	Função de pesagem de animais	☞ ver cap. 5.7.2
H6	Função do valor máximo	☞ ver cap. 5.7.3

5.7.1 Função Data-Hold

- ⇒ Ligar a balança, manter pressionada a tecla **HOLD** até o momento de projetar atual ajuste „Hx” (H1–H6).
- ⇒ Pressionar várias vezes a tecla **ON/OFF**, até surgir o acerto desejado „H1–H4”.
- ⇒ Confirmar o ajuste pressionando a tecla **HOLD**.
- ⇒ Pendurar o material pesado.
- ⇒ Dependendo do ajuste (H1–H4) aparecerá o valor de pesagem bloqueado (ver cap. 5.7), o que é sinalizado pelo símbolo [▲] visível ao cimo, à esquerda.



5.7.2 Função de pesagem de animais

Esta função serve para procedimentos de pesagem inquietos. O resultado constitui o valor médio de 16 valores de pesagem obtidos durante 3 s.

- ⇒ Ligar a balança, manter pressionada a tecla **HOLD** até o momento de projetar atual ajuste „Hx” (H1–H6).
- ⇒ Pressionar várias vezes a tecla **ON/OFF**, até surgir o acerto „H5”.
- ⇒ Confirmar o ajuste pressionando a tecla **HOLD**.
- ⇒ Pendurar o material pesado.
- ⇒ Pressionar a tecla **HOLD**, no visor está visível a contagem regressiva de 3 a 1. O valor médio calculado aparecerá, o que é sinalizado pelo símbolo [▲] visível ao cimo, à esquerda.
- ⇒ Para realizar outras medições, primeiro apertar o botão **ON/OFF/TARE**.

5.7.3 Função do valor máximo

Esta função permite visualizar o maior valor de carga (valor máximo) da pesagem.
Frequência de medição: 200 ms.

Atenção:



O valor máximo nunca pode causar a carga da balança acima da carga máxima indicada (!!Risco de rompimento!!).

- ⇒ Ligar a balança, manter pressionada a tecla **HOLD** até o momento de projetar atual ajuste „Hx” (H1–H6).
- ⇒ Pressionar várias vezes a tecla **ON/OFF**, até surgir o acerto „H6”.
- ⇒ Confirmar o ajuste pressionando a tecla **HOLD**.
- ⇒ Pendurar o material pesado.
- ⇒ O valor máximo aparecerá por um momento, o que é sinalizado pelo símbolo [▲] visível ao cimo, à esquerda. A balança é zerada automaticamente de novo e está pronta para próximas medições.

6. Menu

- ⇒ Com a balança desligada pressionar e segurar a tecla **HOLD**.
- ⇒ Não soltar a tecla **HOLD**. Apertar e manter pressionada também a tecla **ON/OFF/TARE**
- ⇒ Manter pressionada a tecla **ON/OFF/TARE**, mas soltar a tecla **HOLD**
- ⇒ Pressionar novamente a tecla **HOLD**.
- ⇒ Manter pressionadas ambas as teclas até que no visor apareça a indicação „tr”.
- ⇒ Soltar ambas as teclas. A balança está no modo menu.
- ⇒ A tecla **ON/OFF/TARE** possibilita a escolha de uma das funções abaixo:
 - **tr** (Rastreamento de zero): **ON/OFF**
 - **AF** (Autodesconectante): **ON/OFF**
 - **rST** (Retorno aos ajustes de fábrica): **YES/NO**
- ⇒ Confirmar a função selecionada pressionando a tecla **HOLD**.
- ⇒ No visor aparecerá atual ajuste „**ON**” ou „**OFF**” ou „**YES**” ou „**NO**”. A tecla **ON/OFF/TARE** permite escolher entre „**ON**” ou „**OFF**” ou „**YES**” ou „**NO**”. Confirmar sua escolha pressionando a tecla **HOLD**. Após um momento a balança será automaticamente comutada de volta ao modo de pesagem.

7. Ajustar

Pelo fato da aceleração gravitacional não ser igual em cada lugar da Terra, cada balança deve ser adaptada – de acordo com o princípio de pesagem resultante das bases da física – à aceleração reinante no local de instalação da balança (somente se a balança não tiver sido calibrada de fábrica no local de instalação). Tal processo de ajustar deve ser efetuado antes da primeira colocação em uso, após cada mudança de localização da balança, como também em caso de oscilação da temperatura ambiente. Para a obtenção de valores de medição precisos, é recomendável adicionalmente ajustar a balança ciclicamente também no modo de pesagem.

Cuidar para que as condições ambientais estejam estáveis. Para estabilizar a balança, é indispensável um período de aquecimento de cerca 1 minuto. Preparar o peso de calibração, detalhes ver capítulo 1 „Dados técnicos”.

⇒ Desligar a balança, se for preciso pendurar o punho auxiliar.



⇒ Ligar a balança com o punho auxiliar pendurado.
Apertar e manter pressionada a tecla **Unit** (aprox. 3 s) até surgir a indicação „CAL”.



⇒ Aguardar a projeção do peso de calibração requerido para um dado valor do peso, p.ex. 10 kg (ver cap. 1).




⇒ Pendurar o peso de calibração, um momento depois aparecerá a indicação „F”.



⇒ Após encerrar o ajustamento com sucesso, a balança será automaticamente comutada de volta ao modo de pesagem.
Em caso do erro de ajustamento ou peso de calibração incorreto, o comunicado de erro será projetado - repetir o processo de ajustamento.

8. Manutenção, limpeza e utilização

 <p>Perigo</p>	<p>Risco de sofrimento de lesões e prejuízos materiais! A balança suspensa faz parte do dispositivo de grua! Para garantir um manuseamento seguro é necessário observar as sugestões abaixo:</p> <ul style="list-style-type: none">⇒ Encomendar a execução de manutenção regular ao pessoal especializado instruído.⇒ Realizar uma manutenção regular e consertos, ver cap. 8.3⇒ Encomendar a troca de peças só ao pessoal especializado instruído.⇒ No caso de achar imprecisões em relação à lista de controle no que diz respeito a segurança, a balança não pode ser usada.⇒ Não consertar a balança suspensa por conta própria. Consertos podem ser efetuados exclusivamente pelos parceiros de serviço autorizados da empresa KERN.
--	--

8.1 Limpeza e utilização

 <p>CUIDADO</p>	<p>Danificação da balança suspensa!</p> <ul style="list-style-type: none">⇒ Não usar solventes industriais ou produtos químicos (p.ex. ácidos → fragilidade).
---	--

- ⇒ O teclado e visor devem ser limpados com um pano macio humedecido com detergente suave para lavar janelas.
- ⇒ A utilização de embalagem e equipamento deve ser feita de acordo com as leis da região ou país obrigatórias no local de exploração do equipamento.

8.2 Manutenção regular e reparação

- ▲ Manutenção regular conduzida a cada 3 meses pode ser feita só por um especialista que possui conhecimento básico do manuseamento de balanças suspensas. É necessário observar as normas nacionais de segurança e higiene do trabalho, como também as instruções de trabalho, de exploração e segurança vigentes no estabelecimento do usuário.
- ▲ Para inspeções de medidas usar só instrumentos de controle aferidos.
- ▲ Manutenção regular conduzida a cada 12 meses pode ser feita só por pessoal especializado e treinado (serviço pós-venda da empresa KERN).
- ▲ Os resultados da manutenção devem ser inscritos na lista de controle (cap. 8.3).
- ▲ Os resultados adicionais da manutenção ampliada devem ser inscritos na lista de controle (cap. 9.1).
- ▲ Antes de iniciar o controle, é necessário limpar os elementos que servem para pendurar a carga, ver cap. 8.1.
- ▲ É preciso também inscrever peças mencionadas (elementos que servem para pendurar a carga), (cap. 9.2).




Manutenção regular:

Antes de cada uso	<ul style="list-style-type: none">▪ Controle do funcionamento correto dos elementos de suspensão.
Primeira colocação em uso, a cada 3 meses ou sempre após 12.500 pesagens	<ul style="list-style-type: none">▪ Inspeção de todas as medidas, ver „Lista de controle”, cap. 8.3.▪ Controle de desgaste dos elementos de suspensão, como p.ex.: deformação plástica, defeitos mecânicos (desigualdades), entalhes, sulcos, arranhaduras, corrosão e torceduras.▪ Controle de defeitos e funcionamento correto da lingueta de segurança.▪ No caso de constatar a ultrapassagem do desvio admissível em relação à medida inicial (ver „Lista de controle”, cap. 8.3) ou outras discordâncias, deve-se imediatamente retirar a balança da exploração.▪ Todos os consertos e peças sobressalentes (p.ex. gancho) devem ser documentados pelo parceiro de serviço (ver „Lista”, cap. 9.2).
A cada 12 meses ou sempre após 50.000 pesagens	<ul style="list-style-type: none">▪ Manutenção ampliada tem que ser feita por pessoal especializado e treinado (serviço pós-venda da empresa KERN). Durante este controle geral todos os elementos portadores de carga devem ser revisados por método de pó magnético com respeito a rupturas.
A cada 10 anos ou sempre após 500.000 pesagens	<ul style="list-style-type: none">▪ Substituição completa da balança suspensa.

Aviso

Durante o controle de desgaste observar indicações nas ilustrações abaixo (cap. 8.3).

CrITÉRIOS de exclusão: Não se pode continuar a usar elementos que servem para pendurar a carga quando p.ex.:

-  Durante as inspeções determinadas na manutenção constataram-se desvios.
-  Falta a chapa de características ou chapa definindo a carga máxima.
-  Elementos que servem para pendurar a carga, nos quais observaram-se traços de sobrecarga ou outras influências deletérias, devem ser excluídos da exploração ou usados novamente só após conduzir o controle.

8.3 Lista de controle „Manutenção regular”, (ver cap. 8.2)

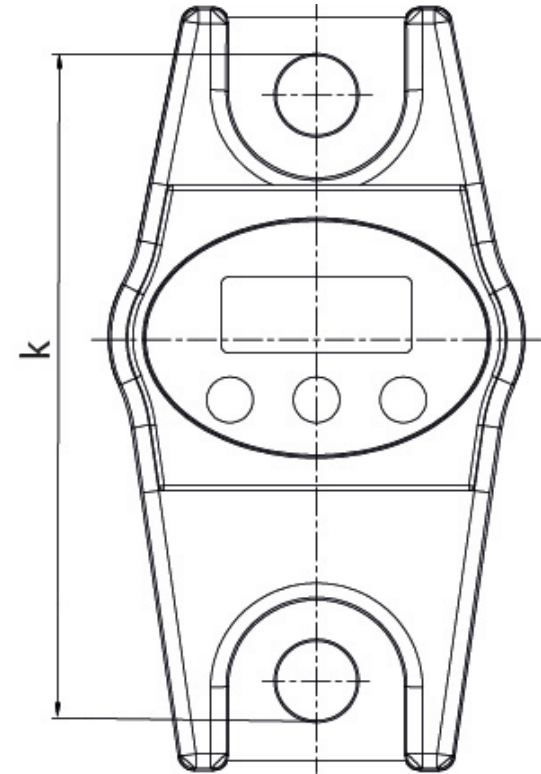
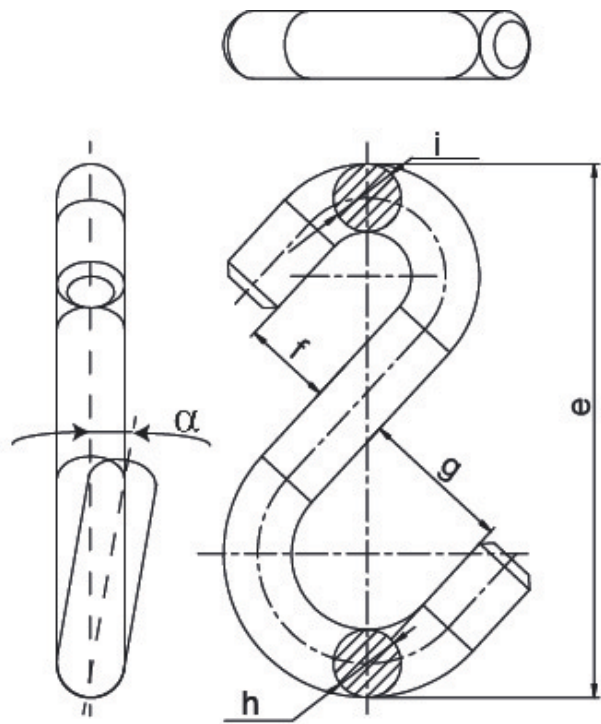
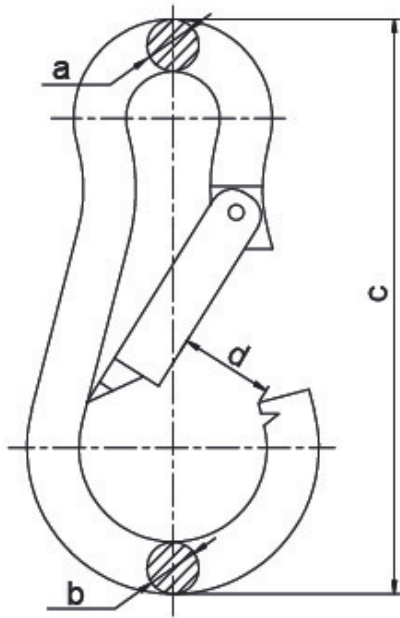
Medidas originais da balança suspensa, no. de série: Gama de pesagem												
Mosquetão					Gancho							Distância entre olhais de suspensão
a (mm)	b (mm)	c (mm)	d (mm)	Desgaste	e (mm)	f (mm)	g (mm)	h (mm)	i (mm)	Desgaste	Ângulo α (°)	k (mm)
Data				Inspetor								

Estes dados encontram-se no documento anexo à balança. É necessário guardar este documento.

	Mosquetão						Gancho							Olhais de suspensão		
	a	b	c	d	Desgaste (ver campos traçados)	Lingueta de segurança	e	f	g	h	i	α	Desgaste (ver campos traçados)	Distância k	Data	Inspetor
Desvio máx. admissível	5%	5%	1%	5%	Sem deformações ou rupturas	Funcionamento correto	1%	5%	5%	5%	5%	10°	Sem deformações ou rupturas	1%		
Inspeção antes do primeiro uso																
3 meses / 12.500 x																
6 meses / 25.000 x																
9 meses / 37.500 x																
12 meses / 50.000 x																
15 meses / 62.500 x																
18 meses / 75.000 x																
21 meses / 87.500 x																

	Mosquetão						Gancho							Olhais de suspensão		Data	Inspetor
	a	b	c	d	Desgaste (ver campos traçados)	Lingueta de segurança	e	f	g	h	i	α	Desgaste (ver campos traçados)	Distância k			
Desvio máx. admissível	5%	5%	1%	5%	Sem deformações ou rupturas	Funcionamento correto	1%	5%	5%	5%	5%	10°	Sem deformações ou rupturas	1%			
Inspeção antes do primeiro uso																	
24 meses / 100.000 x																	
27 meses / 112.500 x																	
30 meses / 125.000 x																	
33 meses / 137.500 x																	
36 meses / 150.000 x																	
39 meses / 162.500 x																	
21 meses / 87.500 x																	
42 meses / 175.000 x																	
45 meses / 187.500 x																	
48 meses / 200.000 x																	
51 meses / 212.500 x																	
54 meses / 225.000 x																	
57 meses / 237.500 x																	
60 meses / 250.000 x	➔ Todos os elementos portadores de carga devem ser trocados por um parceiro de serviço autorizado da empresa KERN.																

Tipo em negrito = Estas manutenções devem ser realizadas por um parceiro de serviço autorizado da empresa KERN.



9. Anexo

9.1 Lista de controle „Manutenção ampliada” (controle geral)

Manutenção ampliada tem que ser feita por um parceiro de serviço autorizado da empresa KERN.

Balança suspensa		Modelo Número de série					
Ciclo	Análise por meio de pó magnético com respeito a rupturas	Gancho	Mosquetão	Olhais de suspensão	Data	Nome	Assinatura
12 meses / 50.000 x							
24 meses / 100.000 x							
36 meses / 150.000 x							
48 meses / 200.000 x							
60 meses / 250.000 x							
72 meses / 300.000 x							
84 meses / 350.000 x							
96 meses / 400.000 x							
108 meses / 450.000 x							
120 meses / 500.000 x	➔ Substituição completa da balança suspensa						

9.2 Lista „Peças sobressalentes e consertos dos elementos importantes do ponto de vista da segurança”

Elementos que servem para pendurar (gancho, mosquetão) da balança suspensa	Modelo Número de série			
Componente	Ação	Data	Nome	Assinatura

10. Declaração de conformidade



KERN & Sohn GmbH
D-72322 Balingen-Frommern
Postfach 4052
E-Mail: info@kern-sohn.de

Tel: 0049-[0]7433- 9933-0
Fax: 0049-[0]7433-9933-149
Internet: www.kern-sohn.de

Konformitätserklärung

EG-Konformitätserklärung
EC- Déclaration de conformité
EC-Dichiarazione di conformità
EC- Declaração de conformidade
EC-Deklaracja zgodności

EC-Declaration of Conformity
EC-Declaración de Conformidad
EC-Conformiteitverklaring
EC- Prohlášení o shode
ЕС-Заявление о соответствии

D	Konformitäts- erklärung	Wir erklären hiermit, dass das Produkt, auf das sich diese Erklärung bezieht, mit den nachstehenden Normen übereinstimmt.
GB	Declaration of conformity	We hereby declare that the product to which this declaration refers conforms with the following standards.
CZ	Prohlášení o shode	Tímto prohlašujeme, že výrobek, kterého se toto prohlášení týká, je v souladu s níže uvedenými normami.
E	Declaración de conformidad	Manifetamos en la presente que el producto al que se refiere esta declaración está de acuerdo con las normas siguientes
F	Déclaration de conformité	Nous déclarons avec cela responsabilité que le produit, auquel se rapporte la présente déclaration, est conforme aux normes citées ci-après.
I	Dichiarazione di conformità	Dichiariamo con ciò che il prodotto al quale la presente dichiarazione si riferisce è conforme alle norme di seguito citate.
NL	Conformiteit- verklaring	Wij verklaren hiermede dat het product, waarop deze verklaring betrekking heeft, met de hierna vermelde normen overeenstemt.
P	Declaração de conformidade	Declaramos por meio da presente que o produto no qual se refere esta declaração, corresponde às normas seguintes.
PL	Deklaracja zgodności	Niniejszym oświadczamy, że produkt, którego niniejsze oświadczenie dotyczy, jest zgodny z poniższymi normami.
RUS	Заявление о соответствии	Мы заявляем, что продукт, к которому относится данная декларация, соответствует перечисленным ниже нормам.

Electronic Balance: KERN HCB/ HCN

EU Directive	Standards
2004/108/EC	EN 61326-1: 2006 EN 61326-2-1:2006
2006/95/EC	EN 61010-1:2010
2006/42/EC	EN 13155/A2:2009

Datum 10.07.2013
Date

Ort der Ausstellung 72336 Balingen
Place of issue

Signatur
Signature

Albert Sauter
KERN & Sohn GmbH
Geschäftsführer
Managing director

KERN & Sohn GmbH, Ziegelei 1, D-72336 Balingen, Tel. +49-[0]7433/9933-0
Fax +49-[0]7433/9933-149, E-Mail: info@kern-sohn.com, Internet: www.kern-sohn.com